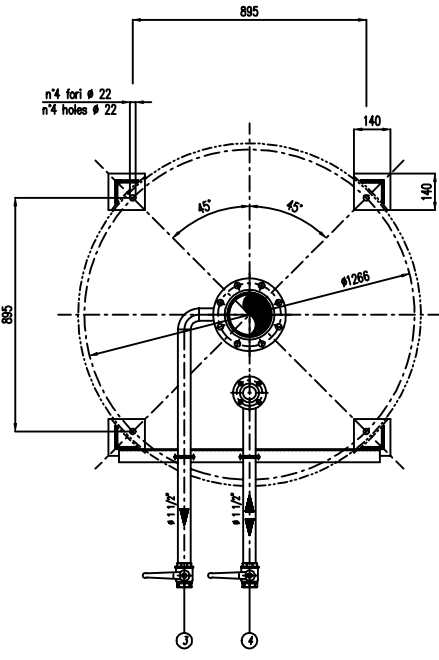
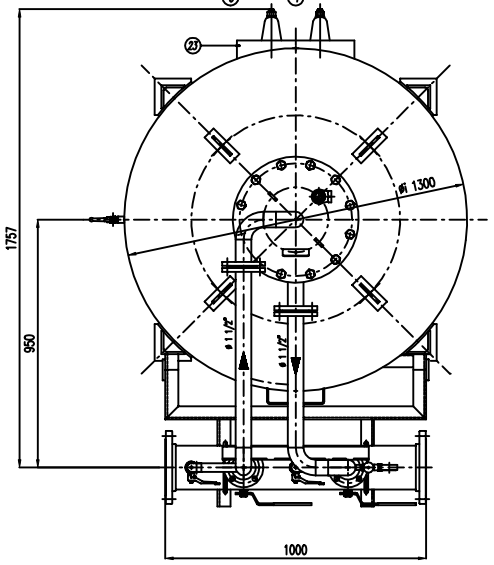
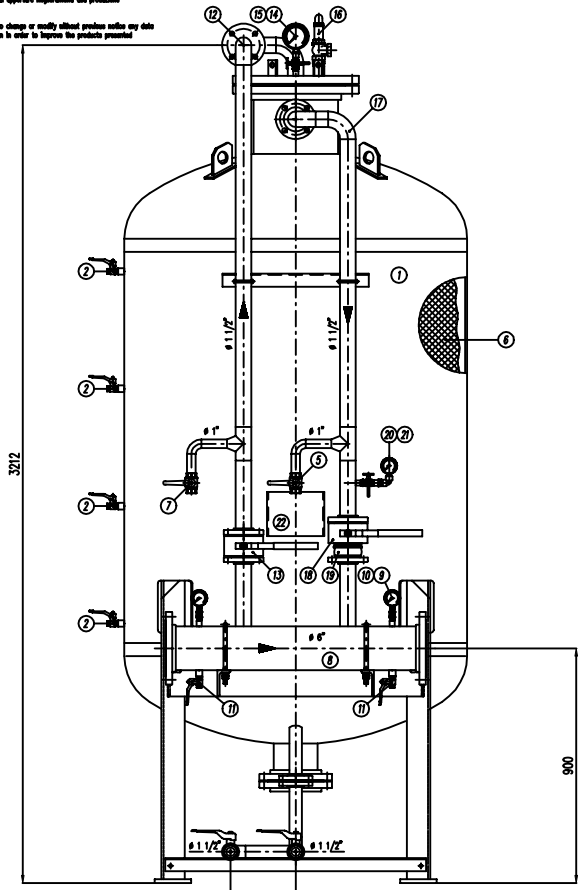


**IMPORTANTE:**  
CACCIALANZA & C. S.p.A. si riserva il diritto di modificare senza preavviso le informazioni contenute in questo catalogo con il proposito di apportare miglioramenti alla produzione.

**IMPORTANT:**  
CACCIALANZA & C. S.p.A. reserves the right to change or modify without previous notice any data or specifications due to change or modification in order to improve the products presented.



POS.	DESCRIZIONE	MATERIALE	Q.TA
1	SERBATOIO LIQUIDO SCHIUMOSO CAP. 2500 l FORM COMPACTO TUBO 1.1/2" (1.1/2")	FE 410.2 KW UN 5869 AISI 316 SS	1
2	INDICATORE DI LIVELLO (VALVOLA A SFERA # 3/8") LINEA MISURAZIONE (DIA. VALVE # 3/8")	ACCIAIO INOX AISI 316 STAINLESS STEEL AISI 316	4
3	DEINAGGIO MEMBRANA (VALVOLA A SFERA # 1 1/2") SERBATOIO (DIA. DIA. VALVE # 1 1/2")	ACCIAIO INOX AISI 316 STAINLESS STEEL AISI 316	1
4	CARICO / SCARICO SERBATOIO (VALVOLA A SFERA # 1 1/2") LINEA CARICO / LINEA VALVE # 1 1/2"	ACCIAIO INOX AISI 316 STAINLESS STEEL AISI 316	1
5	SFIATO SERBATOIO (VALVOLA A SFERA # 1") LINEA SFIATO (DIA. VALVE # 1")	ACCIAIO INOX AISI 316 STAINLESS STEEL AISI 316	1
6	MEMBRANA SERBATOIO	HYFALON HYFALON	1
7	SFIATO MEMBRANA (VALVOLA A SFERA # 1") SERBATOIO	OTTONE BRASS	1
8	TURBO MISCELATORE # 6" API SL. G. B SOH STD PREMIER PVP # 4" API SL. G. B SOH STD	CIS UNI 5482/64 AISI 316 SS	1
9	HANNOMETRO TURBO MISCELATORE # 63 SCALA 0-25 ATI. RAD. # 1/4" GAS M PREMIER PVP PRESS. RECEIVER # 63 SCALA 0-25 # 1/4" GAS M	ACCIAIO AL CARBONIO CARBON STEEL	2
10	VALVOLA PORTA HANNOMETRO (VALVOLA A SFERA # 1/4" M x F) PREMIER PVP PRESS. RECEIVER # 63 SCALA 0-25 # 1/4" GAS M	OTTONE BRASS	2
11	DEINAGGIO TURBO MISCELATORE (VALVOLA A SFERA # 3/8" M x F) PREMIER PVP PRESS. RECEIVER # 63 SCALA 0-25 # 1/4" GAS M	OTTONE BRASS	2
12	LINEA AMMISSIONE ACQUA # 1 1/2" TURBO API SL. G. B SOH STD WATER INLET LINE # 1 1/2" PVP # 4" API SL. G. B SOH STD	CIS UNI 5482/64 AISI 316 SS	1
13	INTERCETTAZIONE LINEA ACQUA (VALVOLA A SFERA # 1 1/2") FORM COMPACTO GATELET LINE INTERCEPTOR (DIA. VALVE # 1 1/2")	CORPO A 100 SFERA AISI 420 AISI 316 SS	1
14	HANNOMETRO SERBATOIO # 100 SCALA 0-25 ATI. RAD. # 1/2" GAS M FORM COMPACTO GATELET LINE INTERCEPTOR (DIA. VALVE # 1 1/2")	ACCIAIO AL CARBONIO CARBON STEEL	1
15	RUBINETTO PORTAHANNOMETRO # 1/2" PRESSURE INDICATOR COCK # 1/2"	OTTONE BRASS	1
16	VALVOLA DI SICUREZZA SERBATOIO # 1 1/2" TANTATA A 11.5 kg/cm2 LINEA PRESSURE SAFETY VALVE # 1 1/2" SET POINT 11.5 kg/cm2	OTTONE BRASS	1
17	LINEA USATA LIQUIDO SCHIUMOSO # 1 1/2" TURBO API SL. G. B SOH STD FORM COMPACTO GATELET LINE # 1 1/2" PVP # 4" API SL. G. B SOH STD	ACCIAIO INOX AISI 316 STAINLESS STEEL AISI 316	1
18	INTERCETTAZIONE LINEA USATA LIQUIDO SCHIUMOSO (VALVOLA A SFERA # 1 1/2") FORM COMPACTO GATELET LINE INTERCEPTOR (DIA. VALVE # 1 1/2")	ACCIAIO INOX AISI 316 STAINLESS STEEL AISI 316	1
19	VALVOLA DI RIENTRO LINEA USATA LIQUIDO SCHIUMOSO # 1 1/2" FORM COMPACTO GATELET LINE # 1 1/2"	ACCIAIO INOX AISI 316 STAINLESS STEEL AISI 316	1
20	HANNOMETRO LINEA USATA LIQUIDO SCHIUMOSO # 63 SCALA 0-25 ATI. RAD. # 1/4" GAS M FORM COMPACTO GATELET LINE # 1 1/2"	ACCIAIO INOX AISI 316 STAINLESS STEEL AISI 316	1
21	RUBINETTO PORTAHANNOMETRO # 1/4" PRESSURE INDICATOR COCK # 1/4"	OTTONE BRASS	1
22	TARGA IDENTIFICAZIONE SERBATOIO LINEA IDENTIFICATION PLATE	LEGA LEGGERA LIGHT ALLOY	1
23	PASSO D'UOMO MANHOLE	C 18 UNI 5482 AISI 316 SS	1

DATI TECNICI TECHNICAL DATA			
PRESSIONE IN ESERCIZIO OPERATING PRESSURE	10 bar	SPESORE FASCIAME SHELL THICKNESS	7 mm
PRESSIONE DI PROGETTO DESIGN PRESSURE	12 bar	SPESORE FONDO BOTTOM SHEET THICKNESS	7 mm
PRESSIONE DI PROVA IDRAULICA HYDRAULIC TEST PRESSURE	17 bar	SOGGIACENZA A CORROSIONE CORROSION RESISTANCE	/ mm
TEMPERATURA DI PROGETTO DESIGN TEMPERATURE	-10 +50 °C	DIAGNOSE DIAGNOSIS	10 X
INFORMATICA DI COSTRUZIONE CONSTRUCTION CODE	ISP.E.S.L.	ENTE COLLABORATORE CONTRIBUTOR AGENCY	/
MATERIALE MATERIAL			
CAMPO DI LAVORO WORKING RANGE	400-3200 l/min.		
MISCELAZIONE MIXING	%		
DIMENSIONI ACQUA WATER DIMENSIONS	ø mm		
DIMENSIONI SCHIUMOSO FOAM DIMENSIONS	ø mm		
PESO TOTALE (VAUO) TOTAL WEIGHT (EMPTY)	800 kg	PESO TOTALE (CARICO) TOTAL WEIGHT (CHARGE)	kg
TIPO LIQUIDO SCHIUMOSO TYPE		PESO SPECIFICO SPECIFIC GRAVITY	kg/dm <sup>3</sup>

**VERNICIATURA - PAINTING**  
CYCLE

**ESTERNA:** SABBATURA SA 2.5  
SABBIATURA SA 2.5  
FONDO: H1 MANO DI FONDO EPOSSIDICO - 60 µ  
PRIMA: H1 DOPPI SPINTI EPOSSIDICO - 60 µ  
FINALE: H2 MANO DI SMALTO EPOSSIDICO RAL 3000 - 45 µ  
PRIMA: H2 DOPPI SPINTI EPOSSIDICO RAL 3000 - 45 µ  
S.F.S. TOTALE 150 µ  
TOTAL D.F.T. 180 µ

**NOTE:**  
1) LA TUBAZIONE A VALLE DEL TURBO MISCELATORE DEVE ESSERE RETTILINEA AL MINIMO PER 1000mm  
PIPE DOWNSTREAM HAS TO BE STRAIGHT FOR A MINIMUM OF 1000mm

Rev.	Date	Description	Drawn	Checked	Approved
0	25.01.00	Emesso per costruzione	MS	MB	

**CACCIALANZA & C. S.p.A.**  
INGEGNERIA E PROGETTAZIONE  
SISTEMI PERMANENTI  
SISTEMI PERMANENTI

Client / Project

Titolo  
MISCELATORE A SPOSTAMENTO DI LIQUIDO TIPO MISL 1x2500  
ASSEMBLEO GENERALE  
DISPLACEMENT LIQUID PREMIXER MISL 1x2500 TYPE  
GENERAL ASSEMBLY

CONNESSIONI CONNECTION	TIPO TYPE	Date	Nome
FLANGIA INGRESSO / USATA TURBO MISCELATORE PREMIER PVP INLET / INLET FLANGE	ø 6" ANSI 150 Lbs RF	Drawn 25.01.00	MS
VALVOLA CARICO / SCARICO SERBATOIO LINE CARICO / LINE VALVE	ø 1 1/2" GAS F	Checked 25.01.00	MB

Order 0473225610

Scale 1:10

04701407

Rev. 0 Sheet 1 of 1

THIS DRAWING IS THE PROPERTY OF CACCIALANZA & C. S.p.A. AND IS NOT TO BE REPRODUCED OR USED TO REPRODUCE ANY INFORMATION FOR PURPOSES OF INVENTION OR PATENT EXCEPT WHERE PROVIDED FOR BY AGREEMENT WITH OUR COMPANY