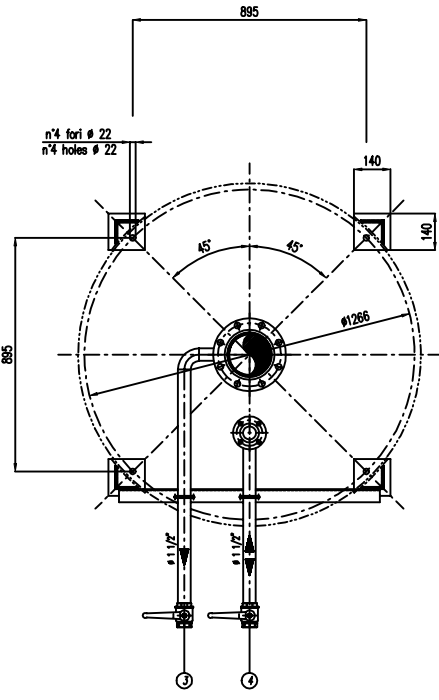
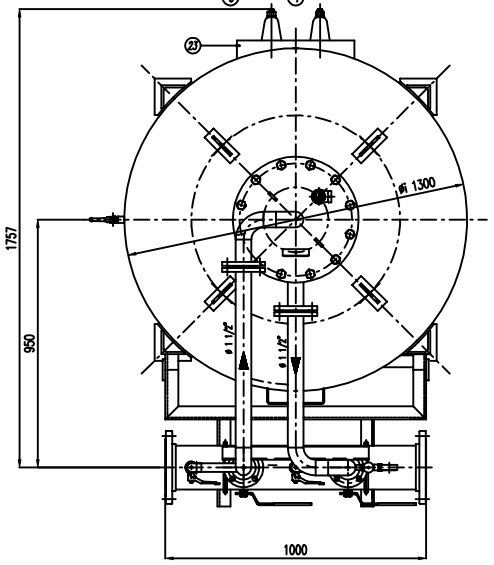
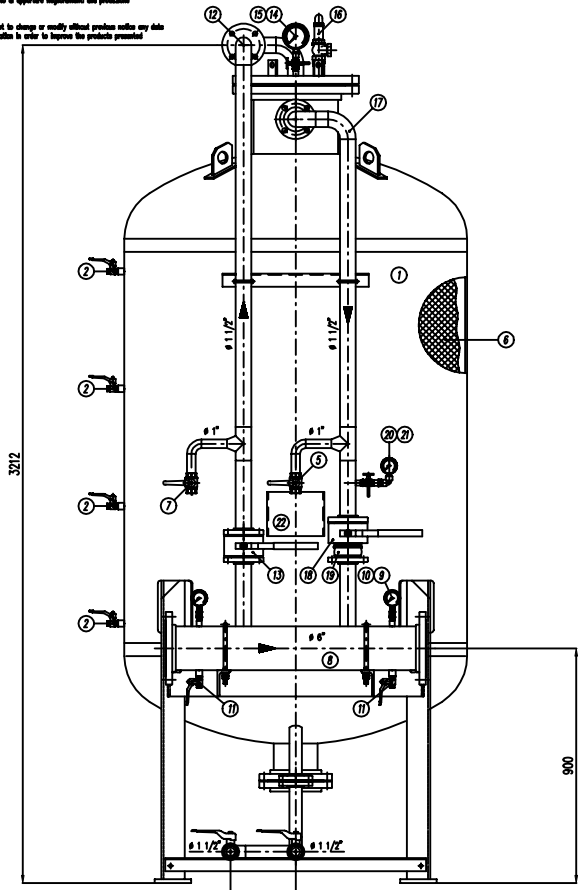


REPORTING :
CACCIALANZA & C. S.p.A. di Roma è lieta di mettere a vostra disposizione la documentazione contenuta in questa cartella con il proposito di appurare l'adempimento alle prescrizioni.

REPORTING :
CACCIALANZA & C. S.p.A. reserves the right to change or modify without notice any data or specifications due to changes or modifications in order to improve the product performance.



POS.	DESCRIZIONE	MATERIALE	Q.TA
1	SERBATOIO LIQUIDO SCHIUMOSO CAP. 2500 l FORE COMPUNO Ø 100 - 1 SPINOTTO	FE 410.2 KW UNI 5869 ASA 1 100 G. 40	1
2	INDICATORE DI LIVELLO (VALVOLA A SFERA Ø 3/8") LINEA MISCELAZIONE Ø 1 1/2"	OTTONE BRASS	4
3	DECARICCO MEMBRANA (VALVOLA A SFERA Ø 1 1/2") SERBATOIO Ø 100 Ø 1 1/2"	OTTONE BRASS	1
4	CARICO / SCARICO SERBATOIO (VALVOLA A SFERA Ø 1 1/2") LINE CHARGE / DRAIN VALVE Ø 1 1/2"	OTTONE BRASS	1
5	SFIATO SERBATOIO (VALVOLA A SFERA Ø 1") LINE VENT DRAIN VALVE Ø 1"	OTTONE BRASS	1
6	MEMBRANA SERBATOIO	HYFALON HYFALON	1
7	SFIATO MEMBRANA (VALVOLA A SFERA Ø 1") SERBATOIO VENT DRAIN VALVE Ø 1"	OTTONE BRASS	1
8	TURBO MISCELATORE Ø 6" API SL. G. B SCH STD PREMIER PVP Ø 6" PVP Ø 6" SCH STD	CIS UNI 5482/64 ASA 1 100 G. 9	1
9	HANNOMETRO TURBO MISCELATORE Ø 63 SCALA 0-25 ATI. RAD. Ø 1/4" GAS M PREMIER PVP PRESS. RECEIVER Ø 63 SCALA 0-25 Ø 1/4" GAS M BAR.	ACCIAIO AL CARBONIO CORRUS STEEL	2
10	VALVOLA PORTA HANNOMETRO (VALVOLA A SFERA Ø 1/4" M x F) PRESSURE INDICATOR VALVE Ø 1/4" M x F	OTTONE BRASS	2
11	DRENAGGIO TURBO MISCELATORE (VALVOLA A SFERA Ø 3/8" M x F) PRESSURE PVP DRAIN VALVE Ø 3/8" M x F	OTTONE BRASS	2
12	LINEA AMMISSIONE ACQUA Ø 1 1/2" TURBO API SL. G. B SCH STD WATER INTAKE LINE Ø 1 1/2" PVP API SL. G. B SCH STD	CIS UNI 5482/64 ASA 1 100 G. 9	1
13	INTERCETTAZIONE LINEA ACQUA USATA (VALVOLA A SFERA DN 40) FORE COMPUNO Ø 100 Ø 1 1/2" GAS M	CORPO A 100 SFERA ANSI 420 BODY A 100 BALL ANSI 420	1
14	HANNOMETRO SERBATOIO Ø 100 SCALA 0-25 ATI. RAD. Ø 1/2" GAS M PRESSURE INDICATOR Ø 100 SCALA 0-25 Ø 1/2" GAS M BAR.	ACCIAIO AL CARBONIO CORRUS STEEL	1
15	RUBINETTO PORTAHANNOMETRO Ø 1/2" PRESSURE INDICATOR COCK Ø 1/2"	OTTONE BRASS	1
16	VALVOLA DI SICUREZZA SERBATOIO Ø 1 1/4" TANTATA A 11.5 kg/cm2 LINE PRESSURE SAFETY VALVE Ø 1 1/4" SET POINT 11.5 kg/cm2	OTTONE BRASS	1
17	LINEA USCITA LIQUIDO SCHIUMOSO Ø 1 1/2" TURBO API SL. G. B SCH STD FORE COMPUNO Ø 100 Ø 1 1/2" GAS M	CIS UNI 5482/64 ASA 1 100 G. 9	1
18	INTERCETTAZIONE LINEA USCITA LIQUIDO SCHIUMOSO (VALVOLA A SFERA DN 40) FORE COMPUNO Ø 100 Ø 1 1/2" GAS M	CORPO A 100 SFERA ANSI 420 BODY A 100 BALL ANSI 420	1
19	VALVOLA DI RIENTRO LINEA USCITA LIQUIDO SCHIUMOSO DN 40 FORE COMPUNO Ø 100 Ø 1 1/2" GAS M	CORPO OTTONE - INT. ACC. INOX BODY BRASS - INT. ST. STEEL	1
20	HANNOMETRO LINEA USCITA LIQUIDO SCHIUMOSO Ø 63 SCALA 0-25 ATI. RAD. Ø 1/4" GAS M PRESSURE INDICATOR Ø 63 SCALA 0-25 Ø 1/4" GAS M BAR.	ACCIAIO AL CARBONIO CORRUS STEEL	1
21	RUBINETTO PORTAHANNOMETRO Ø 1/4" PRESSURE INDICATOR COCK Ø 1/4"	OTTONE BRASS	1
22	TARGA IDENTIFICAZIONE SERBATOIO LINE IDENTIFICATION PLATE	LEGA LEGGERA LIGHT ALLOY	1
23	PASSO D'UOMO MANHOLE	C 18 UNI 5482 ASA 1 100 G. 9	1

DATI TECNICI TECHNICAL DATA			
PRESSIONE IN ESERCIZIO SERVICE PRESSURE	10 bar	SPESORE FASCIAME SHELL THICKNESS	7 mm
PRESSIONE DI PROGETTO DESIGN PRESSURE	12 bar	SPESORE FUSO FORMED HEAD THICKNESS	7 mm
PRESSIONE DI PROVA IDRAULICA VIBROSCALDA SET PRESSURE	17 bar	SOTTOSPESORE DI CORROSIONE CORROSION PER THICKNESS	/ mm
TEMPERATURA DI PROGETTO DESIGN TEMPERATURE	-10 +50 °C	RADIOGRAFIE R-RAIO	10 X
INFORMATICA DI COSTRUZIONE CODE DESIGNER	I.S.P.E.S.L.	ENTE COLLABORATORE INSPECTION AGENCY	/
MATERIALE MATERIAL			
CAMPO DI LAVORO WORKING RANGE	400-3200 l/min.		
MISCELAZIONE MIXING	%		
DIMENSIONI ACQUA WATER DIMENSIONS	Ø mm		
TARGA IDENTIFICAZIONE LINE IDENTIFICATION	Ø mm		
PESO TOTALE (VUOTO) TOTAL WEIGHT (EMPTY)	800 kg	PESO TOTALE (CARICO) TOTAL WEIGHT (CHARGE)	kg
TIPO LIQUIDO SCHIUMOSO TYPE		PESO SPECIFICO SPECIFIC GRAVITY	kg/dm ³

VERNICIATURA - PAINTING
 CYCLE
 ESTERNA : SABBATURA SA 2.5
 FINITO : N.1 MANO DI FONDO EPOSSIDICO - 60 µ
 FINIS : N.1 COAT SPART NEW PRIMER - 60 µ
 FINALE : N.2 MANO DI SMALTO EPOSSIDICO RAL 3000 - 45 µ
 FINIS : N.2 COAT SPART FINISH PAINT 3000 - 45 µ (GHI)
 S.F.S. TOTALE 150 µ
 TOTAL D.F.T. 180 µ

NOTE
 1) LA TUBAZIONE A VALLE DEL TURBO MISCELATORE DEVE ESSERE RETTILINEA AL MINIMO PER 1000mm
 PIPE DOWNSTREAM HAS TO BE STRAIGHT FOR A MINIMUM OF 1000mm

Rev.	Date	Description	Drawn	Checked	Approved
0	24.01.00	Emesso per costruzione	MS	MB	

CACCIALANZA & C. S.p.A.
 INGEGNERIA E PROGETTAZIONE
 SEGNATE (ROMA) - ITALY

Client / Project
 Titolo
MISCELATORE A SPOSTAMENTO DI LIQUIDO TIPO MSL 1x2500
 ASSEMBLEA GENERALE
 DISPLACEMENT LIQUID PREMIXER MSL 1x2500 TYPE
 GENERAL ASSEMBLY

CONNESSIONI CONNECTION	TIPO TYPE	Spn.	Size	Scale	Dwg. nr.	Rev.	Sheet
FLANGIA INGRESSO / USCITA TURBO MISCELATORE PREMIER PVP INLET / OUTLET FLANGE	DN 150 UNI PN 16		A1	1:10	04701406	0	1
VALVOLA CARICO / SCARICO SERBATOIO LINE CHARGE / DRAIN VALVE	Ø 1 1/2" GAS F						

0473025620

04701406

0

1

Tutti i diritti sono riservati. È vietata espressamente la ristampa o l'uso non autorizzato senza permesso scritto dalla CACCIALANZA & C. S.p.A.