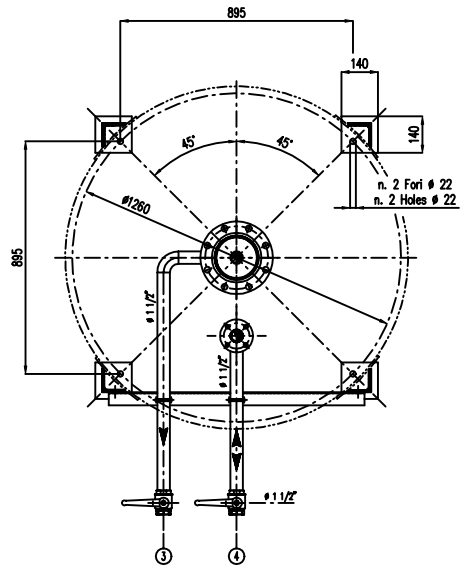
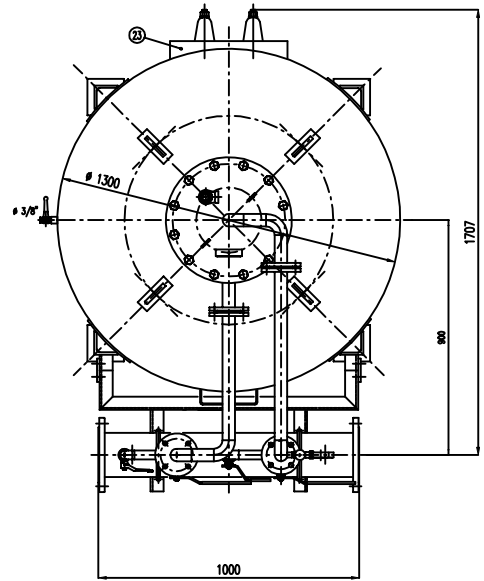
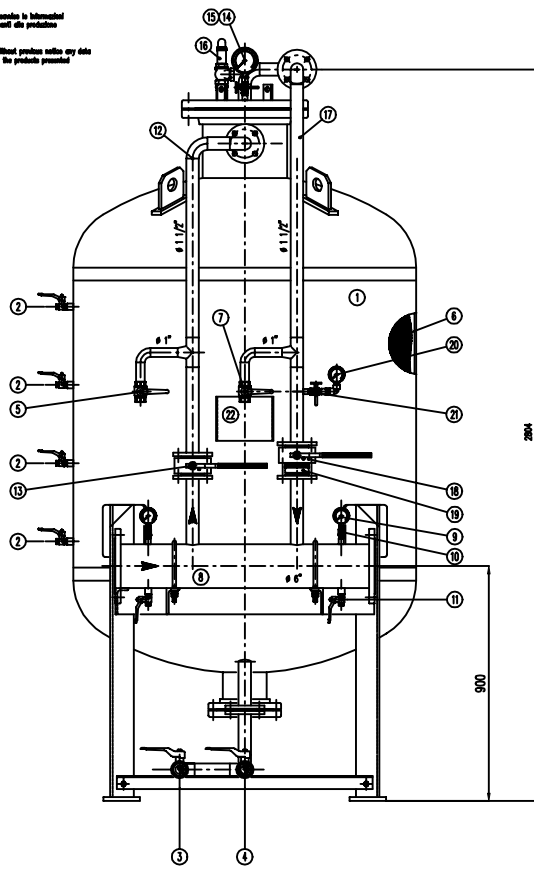


IMPORTANTE :
CACCIALANZA & C. S.p.A. si riserva il diritto di modificare senza preavviso le informazioni contenute in questo schema con il proposito di apportare miglioramenti alla produzione.
IMPORTANT :
CACCIALANZA & C. S.p.A. reserves the right to change or modify without previous notice any data or specifications due to changes or modifications in order to improve the products presented!



POS.	DESCRIZIONE	MATERIALE	Q.TA
1	SERBATOIO LIQUIDO SCHIUMOSO CAP. 2000 l FONDI COMPUNDO TIPO S20 - 1.20x10x10	FE 410.2 KW UNI 5869 ASA A 101 Gr. 3	1
2	INDICATORE DI LIVELLO (VALVOLA A SFERA # 3/8") LINEA INERZIA (DIA. VALVE # 2")	OTTONE BRASS	4
3	DECARICCO MEMBRANA (VALVOLA A SFERA # 1 1/2") SERBATOIO (DIA. BALL VALVE # 1 1/2")	OTTONE BRASS	1
4	CARICO / SCARICO SERBATOIO (VALVOLA A SFERA # 1 1/2") TIPO CHARGE / DRAIN VALVE # 1 1/2"	OTTONE BRASS	1
5	SFIATO SERBATOIO (VALVOLA A SFERA # 1") TIPO VENT BALL VALVE # 1"	OTTONE BRASS	1
6	MEMBRANA SERBATOIO	HYFALON HYFALON	1
7	SFIATO MEMBRANA (VALVOLA A SFERA # 1") SERBATOIO (DIA. BALL VALVE # 1")	OTTONE BRASS	1
8	TUBO MISCELATORE # 6" API SL. Gr. B SCH STD PREMIER PPE # 4" API SL. Gr. B SCH STD	C15 UNI 5482/64 ASA A 101 Gr. 3	1
9	MANOMETRO TIPO MISCELATORE # 63 SCALA 0-25 ATT. RAD. # 1/4" GAS M PREMIER PPE PRESS. INDICATOR # 63 SCALE 0-25 # 1/4" GAS M BAR.	ACCIAIO AL CARBONIO CORRUS STEEL	2
10	VALVOLA PORTA MANOMETRO (VALVOLA A SFERA # 1/4" M x F) TIPO PRESS. INDICATOR # 100 SCALE 0-25 # 1/4" GAS M	OTTONE BRASS	2
11	DRENAGGIO TIPO MISCELATORE (VALVOLA A SFERA # 3/8" M x F) PREMIER PPE PRESS. INDICATOR # 63 SCALE 0-25 # 1/4" GAS M BAR.	OTTONE BRASS	2
12	LINEA INIEZIONE ACQUA # 1 1/2" TIPO API SL. Gr. B SCH STD WATER INJECT LINE # 1 1/2" PPE API SL. Gr. B SCH STD	C15 UNI 5482/64 ASA A 101 Gr. 3	1
13	INTERCETTAZIONE LINEA USCITA LIQUIDO SCHIUMOSO (VALVOLA A SFERA DN 40) FONDI COMPUNDO (TIPO S20 - 1.20x10x10)	CORPO A 105 SFERA ANSI 420 BODY A 105 BALL ANSI 420	1
14	MANOMETRO SERBATOIO # 100 SCALA 0-25 ATT. RAD. # 1/2" GAS M TIPO PRESS. INDICATOR # 100 SCALE 0-25 # 1/2" GAS M BAR.	ACCIAIO AL CARBONIO CORRUS STEEL	1
15	RUBINETTO PORTAMANOMETRO # 1/2" PRESSURE INDICATOR COCK # 1/2"	OTTONE BRASS	1
16	VALVOLA DI SICUREZZA SERBATOIO # 1 1/4" TARATA A 11.5 kg/cm2 TIPO PRESS. SHUT OFF VALVE # 1 1/4" SET POINT 11.5 kg/cm2	OTTONE BRASS	1
17	LINEA USCITA LIQUIDO SCHIUMOSO # 1 1/2" TIPO API SL. Gr. B SCH STD FONDI COMPUNDO (TIPO S20 - 1.20x10x10)	C15 UNI 5482/64 ASA A 101 Gr. 3	1
18	INTERCETTAZIONE LINEA USCITA LIQUIDO SCHIUMOSO (VALVOLA A SFERA DN 40) FONDI COMPUNDO (TIPO S20 - 1.20x10x10)	CORPO A 105 SFERA ANSI 420 BODY A 105 BALL ANSI 420	1
19	VALVOLA DI RITENUTA LINEA USCITA LIQUIDO SCHIUMOSO DN 40 FONDI COMPUNDO (TIPO S20 - 1.20x10x10)	CORPO OTTONE - ATT. ACC. INOX BODY BRASS - RET. ST. STEEL	1
20	MANOMETRO TIPO LIQUIDO SCHIUMOSO # 63 SCALA 0-25 ATT. RAD. # 1/4" GAS M FONDI COMPUNDO (TIPO S20 - 1.20x10x10)	ACCIAIO AL CARBONIO CORRUS STEEL	1
21	RUBINETTO PORTAMANOMETRO # 1/4" PRESSURE INDICATOR COCK # 1/4"	OTTONE BRASS	1
22	TARGA IDENTIFICAZIONE SERBATOIO TIPO IDENTIFICATION PLATE	LEGA LEGGERA LIGHT ALLOY	1
23	PASSO D'UOMO MANUALE	C 18 UNI 5482 ASA A 101 Gr. 3	1

DATI TECNICI TECHNICAL DATA			
PRESSIONE DI ESERCIZIO DESIGN PRESSURE	10 bar	SPESORE FASCIAME SHELL THICKNESS	7 mm
PRESSIONE DI PROGETTO DESIGN PRESSURE	12 bar	SPESORE FONDO FORMED HEAD THICKNESS	7 mm
PRESSIONE DI PROVA IDRAULICA IN PROIEZIONE SET PRESSURE	17 bar	SOTTOSPESORE DI CORROSIONE CORROSION PUFF THICKNESS	/ mm
TEMPERATURA DI PROGETTO DESIGN TEMPERATURE	-10 +50 °C	INDICAZIONE SCALE	10 X
INFORMATIVA DI COSTRUZIONE CODE DESIGNATION	ISP.E.S.L.	ENTE COLLAUDATORE INSPECTION AGENCY	/
MATERIALE MATERIAL			
CAMPO DI LAVORO RATED RANGE	400-3300 l/min.		
MISCELAZIONE MIXING	%		
DIAFRAGMA ACQUA WATER DIAPHRAGM	# mm		
TARGA IDENTIFICAZIONE TIPO LIQUIDO SCHIUMOSO DISPLACEMENT LIQUID TYPE	# mm		
PESO TOTALE (VAUO) TOTAL WEIGHT (EMPTY)	800 kg	PESO TOTALE (CARICO) TOTAL WEIGHT (CHARGE)	kg
TIPO LIQUIDO SCHIUMOSO DISPLACEMENT LIQUID TYPE		PESO SPECIFICO SPECIFIC GRAVITY	kg/dm ³

VERNICIATURA - PAINTING
COLD EPOXYDISE - EPONOLIC CYCLE
ESTERNA : SABBATURA SA 2.5
INTERNA : SABBATURA SA 2.5
FONDO : 16.5 MANI DI FONDO EPOSSIDICO - 60 µ
PRIMA : 14.1 COAT EPOLY RESIN PRIMER - 80 µ
FINALE : 16.2 MANI DI SMALTO EPOSSIDICO RAL 3000 - 45 µ
TOTALE : 16.2 MANI DI SMALTO EPOSSIDICO RAL 3000 - 45 µ (16.2)
S.F.S. TOTALE 150 µ
TOTALE NET 180 µ

NOTE
 1) LA TUBAZIONE A VALLE DEL TUBO MISCELATORE DEVE ESSERE RETTILINEA AL MINIMO PER 1000mm
 PIPE CONNECTION HAS TO BE STRAIGHT FOR A MINIMUM OF 1000mm

Rev.	Date	Description	Drawn	Checked	Approved
0	21.02.00	Emissione per costruzione	MS	MB	

CACCIALANZA & C. S.p.A.
 APPROVED FOR CONSTRUCTION
 APPROVED FOR CONSTRUCTION

Client / Project

Title: MISCELATORE A SPOSTAMENTO DI LIQUIDO TIPO MSL D 1x2000
 ASSEMBLE GENERALE
 DISPLACEMENT LIQUID PREMIER MSL D 1x2000 TYPE
 GENERAL ASSEMBLY

CONNESSIONI CONNECTION	TIPO TYPE
FLANGIA INGRESSO / USCITA TUBO MISCELATORE PREMIER PPE INLET / OUTLET FLANGE	DN 150 UNI PN 16
VALVOLA CARICO / SCARICO SERBATOIO TIPO CHARGE / DRAIN VALVE	# 1 1/2" GAS F.

Approved: [Signature] Date: 0472420620

Scale: A1 1:10

Draw nr.: 04701311

Rev.: 0 Sheet: 1 of 1

THIS DRAWING IS THE PROPERTY OF CACCIALANZA & C. S.p.A. AND IS NOT TO BE REPRODUCED OR USED TO FABRICATE ANY EQUIPMENT FOR WHICH IT WAS DESIGNED WITHOUT EXPRESS WRITTEN PERMISSION FROM THE DRAWING OWNER.