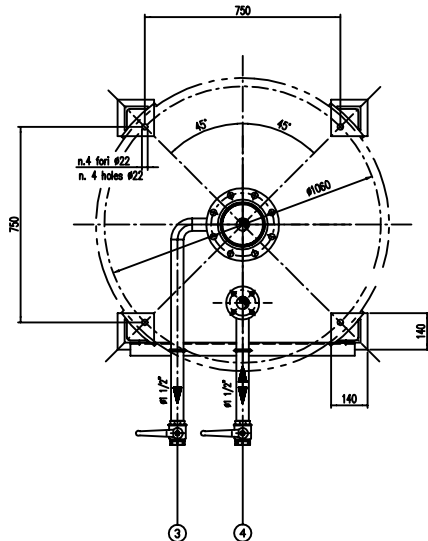
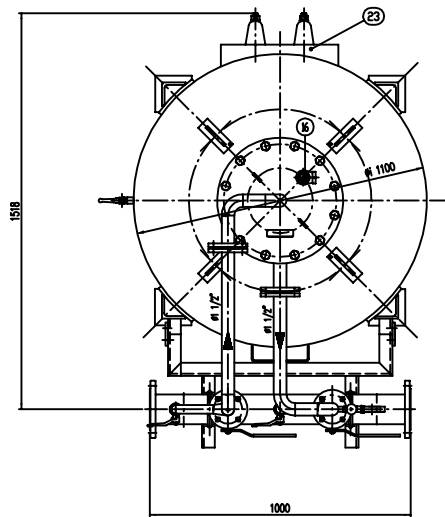
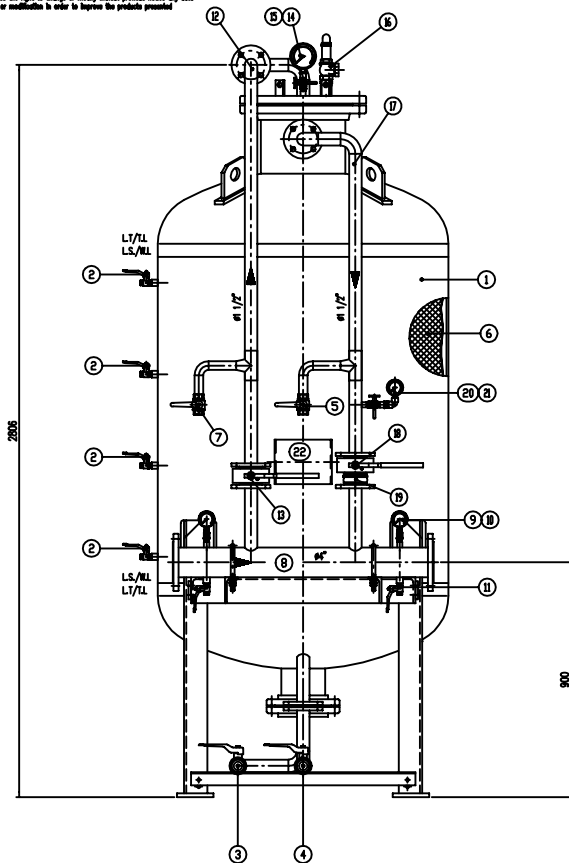


**IMPORTANTE :**  
CACCIALANZA & C. S.p.A. si riserva il diritto di modificare senza preavviso le informazioni contenute in questo schizzo con il proposito di appurare miglioramenti alla produzione.

**IMPORTANT :**  
CACCIALANZA & C. S.p.A. reserves the right to change or modify without previous notice any data or specifications due to changes or modifications in order to improve the production process!



| POS. | DESCRIZIONE   | MATERIALE   | Q.TA |
|------|---|---|------|
| 1    | SERBATOIO LIQUIDO SCHIUMOSO CAP. 1500 l<br>FORM COMPONDI UNO Ø 1100mm   | FE 402 KW UNI 5869<br>AISI 316 L Ø 1100               | 1    |
| 2    | INDICATORE DI LIVELLO (VALVOLA A SFERA Ø 3/8")<br>LINEA MISURAZIONE Ø 1/2"  | ACCIAIO INOX AISI 316<br>STAINLESS STEEL Ø 3/8        | 4    |
| 3    | DRENAGGIO MEMBRANA (VALVOLA A SFERA Ø 1 1/2")<br>SERBATOIO Ø 100 Ø 1100   | ACCIAIO INOX AISI 316<br>STAINLESS STEEL Ø 1 1/2      | 1    |
| 4    | CARICO / SCARICO SERBATOIO (VALVOLA A SFERA Ø 1 1/2")<br>LINEA MISURAZIONE Ø 1/2"   | ACCIAIO INOX AISI 316<br>STAINLESS STEEL Ø 1 1/2      | 1    |
| 5    | SFIATO SERBATOIO (VALVOLA A SFERA Ø 1")<br>LINEA MISURAZIONE Ø 1/2"   | ACCIAIO INOX AISI 316<br>STAINLESS STEEL Ø 1"         | 1    |
| 6    | MEMBRANA<br>SERBATOIO   | HYFALON<br>HYFALON                                    | 1    |
| 7    | SFIATO MEMBRANA (VALVOLA A SFERA Ø 1")<br>MEMBRANA Ø 100 Ø 1100   | OTTONE<br>BRASS                                       | 1    |
| 8    | TURBO MISCELATORE Ø 4" API SL Ø 8 SOH STD<br>PREMIER PVP 4" Ø 1100 Ø 1100   | CIS UNI 5482/64<br>AISI 316 L Ø 4"                    | 1    |
| 9    | HANNOMETRO TURBO MISCELATORE Ø 63 SCALA 0-25 ATT. RAD. Ø 1/4" GAS M<br>PREMIER PVP PRESS. MISCELATOR Ø 63 SCALA 0-25 Ø 1/4" GAS M | ACCIAIO AL CARBONIO<br>CARBON STEEL                   | 2    |
| 10   | VALVOLA PORTA HANNOMETRO (VALVOLA A SFERA Ø 1/4" M x F)<br>PREMIER PVP PRESS. MISCELATOR Ø 63 SCALA 0-25 Ø 1/4" GAS M             | OTTONE<br>BRASS                                       | 2    |
| 11   | DRENAGGIO TURBO MISCELATORE (VALVOLA A SFERA Ø 3/8" M x F)<br>PREMIER PVP PRESS. MISCELATOR Ø 63 SCALA 0-25 Ø 3/8" GAS M          | OTTONE<br>BRASS                                       | 2    |
| 12   | LINEA INNESSIONE ACQUA Ø 1 1/2" TURBO API SL Ø 8 SOH STD<br>WATER INLET LINE Ø 1 1/2" PVP API SL Ø 8 SOH STD                      | CIS UNI 5482/64<br>AISI 316 L Ø 1 1/2"                | 1    |
| 13   | INTERCETTAZIONE LINEA ACQUA (VALVOLA A SFERA DN 40)<br>FORM COMPONDI QUATTRE LINEE Ø 1 1/2" GAS M                                 | CORPO A 100 SFERA AISI 420<br>Ø 100 Ø 100 Ø 100 Ø 100 | 1    |
| 14   | HANNOMETRO SERBATOIO Ø 100 SCALA 0-25 ATT. RAD. Ø 1/2" GAS M<br>FORM COMPONDI QUATTRE LINEE Ø 1 1/2" GAS M                        | ACCIAIO AL CARBONIO<br>CARBON STEEL                   | 1    |
| 15   | RUBINETTO PORTAHANNOMETRO Ø 1/2"<br>PREMIER PVP PRESS. MISCELATOR Ø 63 SCALA 0-25 Ø 1/2" GAS M                                    | OTTONE<br>BRASS                                       | 1    |
| 16   | VALVOLA DI SICUREZZA SERBATOIO Ø 1"<br>LINEA MISURAZIONE Ø 1/2"   | TABATA A 11.5 kg/cm2<br>Ø 1" Ø 1/2"                   | 1    |
| 17   | LINEA USCITA LIQUIDO SCHIUMOSO Ø 1 1/2" TURBO API SL Ø 8 SOH STD<br>FORM COMPONDI QUATTRE LINEE Ø 1 1/2" GAS M                    | ACCIAIO INOX AISI 316<br>STAINLESS STEEL Ø 1 1/2      | 1    |
| 18   | INTERCETTAZIONE LINEA USCITA LIQUIDO SCHIUMOSO (VALVOLA A SFERA DN 40)<br>FORM COMPONDI QUATTRE LINEE Ø 1 1/2" GAS M              | ACCIAIO INOX AISI 316<br>STAINLESS STEEL Ø 1 1/2      | 1    |
| 19   | VALVOLA DI RIFUGIO LINEA USCITA LIQUIDO SCHIUMOSO DN 40<br>FORM COMPONDI QUATTRE LINEE Ø 1 1/2" GAS M                             | ACCIAIO INOX AISI 316<br>STAINLESS STEEL Ø 1 1/2      | 1    |
| 20   | HANNOMETRO LINEA USCITA LIQUIDO SCHIUMOSO Ø 63 SCALA 0-25 ATT. RAD. Ø 1/4" GAS M<br>FORM COMPONDI QUATTRE LINEE Ø 1 1/2" GAS M    | ACCIAIO INOX AISI 316<br>STAINLESS STEEL Ø 1/4"       | 1    |
| 21   | RUBINETTO PORTAHANNOMETRO Ø 1/4"<br>PREMIER PVP PRESS. MISCELATOR Ø 63 SCALA 0-25 Ø 1/4" GAS M                                    | OTTONE<br>BRASS                                       | 1    |
| 22   | TARGA IDENTIFICAZIONE SERBATOIO<br>LINEE MISURAZIONE Ø 1/2"   | LEGA LEGGERA<br>LIGHT ALLOY                           | 1    |
| 23   | PASSO D'UOMO<br>Ø 1100  | C 18 UNI 5482<br>AISI 316 L Ø 1100                    | 1    |

| DATI TECNICI<br>TECHNICAL DATA                        |                 |  |                    |
|---|-----------------|--|--------------------|
| PRESSIONE IN ESERCIZIO<br>WORKING PRESSURE            | 10 bar          | SPESORE FASCIAME<br>SHELL THICKNESS                    | 7 mm               |
| PRESSIONE DI PROGETTO<br>DESIGN PRESSURE              | 12 bar          | SPESORE FONDO<br>FORMED HEAD THICKNESS                 | 7 mm               |
| PRESSIONE DI PROVA IDRAULICA<br>PROVING TEST PRESSURE | 17 bar          | SOTTOSPESORE DI CORROSIONE<br>CORROSION PUFF THICKNESS | mm                 |
| TEMPERATURA DI PROGETTO<br>DESIGN TEMPERATURE         | -10 +50 °C      | BANDEGGIATE<br>S-BAND                                  | 10 X               |
| INFORMATICA DI COSTRUZIONE<br>CODE EXECUTION          | I.S.P.E.S.L.    | ENTE COLLAUDATORE<br>INSPECTION AGENCY                 | /                  |
| MATRICOLO<br>PART.                                    |                 |  |                    |
| CAMPO DI LAVORO<br>WORKING RANGE                      | 200-1000 l/min. |  |                    |
| MISCELAZIONE<br>MIXING                                | %               |  |                    |
| DIAPHRAGMA ACQUA<br>WATER DIAPHRAGM                   | Ø mm            |  |                    |
| DIAPHRAGMA SCHIUMOSO<br>FOAM DIAPHRAGM                | Ø mm            |  |                    |
| PESO TOTALE (VAUO)<br>TOTAL WEIGHT (EMPTY)            | 650 kg          | PESO TOTALE (CARICO)<br>TOTAL WEIGHT (CHARGE)          | kg                 |
| TIPO LIQUIDO SCHIUMOSO<br>TYPE                        |                 | PESO SPECIFICO<br>SPECIFIC GRAVITY                     | kg/dm <sup>3</sup> |

**VERNICIATURA - PAINTING**  
CYCLE  
CICLO EPPOSSICO - EPOXY CYCLE

**ESTERNA :** SABBATURA SA 2.5  
SABBLING SA 2.5

**INTERNA :** SABBATURA SA 2.5  
SABBLING SA 2.5

FONDO : N.1 MANO DI FONDO EPPOSSICO - 60 µ  
PRIMA : N.1 COAT EPXY NEW PRIMER - 60 µ  
FINALE : N.2 MANO DI SMALTO EPPOSSICO RAL 3000 - 45 µ  
S.E.S. TOTALE 150 µ  
TOTAL D.F.T. 150 µ

**NOTE**  
1) LA TUBAZIONE A VALLE DEL TURBO MISCELATORE DEVE ESSERE RETTILINEA AL MINIMO PER 1000mm  
PIPE DOWNSTREAM HAS TO BE STRAIGHT FOR A MINIMUM OF 1000mm

| Rev. | Date     | Emesso - Issued | Disegnato - Drawn | MS | MB | Approved |
|------|----------|-----------------|-------------------|----|----|----------|
| 0    | 25.01.00 | Emesso - Issued |                   |    |    |          |

**CACCIALANZA & C. S.p.A.**  
INGEGNERIA E PROGETTAZIONE  
SISTEMI DI TRATTAMENTO  
SISTEMI DI TRATTAMENTO

Client / Project

**MISCELATORE A SPOSTAMENTO DI LIQUIDO TIPO MSL 1 1X1500**  
ASSEMBLEO GENERALE  
DISPLACEMENT LIQUID PREMIXER MSL 1 1X1500 TYPE  
GENERAL ASSEMBLY

| CONNESSIONI<br>CONNECTION   | TIPO<br>TYPE     | Rev. | Sheet |
|---|------------------|------|-------|
| FLANGIA INGRESSO / USCITA TURBO MISCELATORE<br>PREMIER PVP PRESS. MISCELATOR Ø 63 SCALA 0-25 Ø 1/4" GAS M | DN 100 UNI PN 16 | 0    | 1     |
| VALVOLA CARICO / SCARICO SERBATOIO<br>LINE MISURAZIONE Ø 1/2"   | Ø 1 1/2 GAS F    | 0    | 1     |

0473215520

Sp. Size Scale Dwg no. Rev. Sheet

A1 1:10 07701008 0 1

Tutti i diritti sono riservati. È vietata espressamente la ristampa o l'uso non autorizzato senza permesso scritto dalla CACCIALANZA & C. S.p.A.