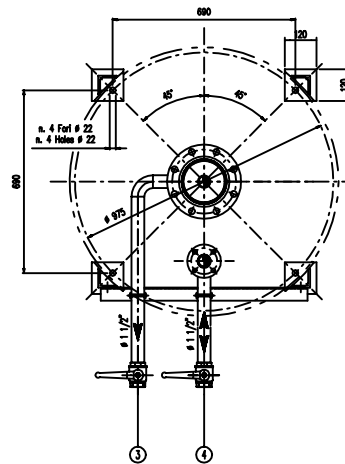
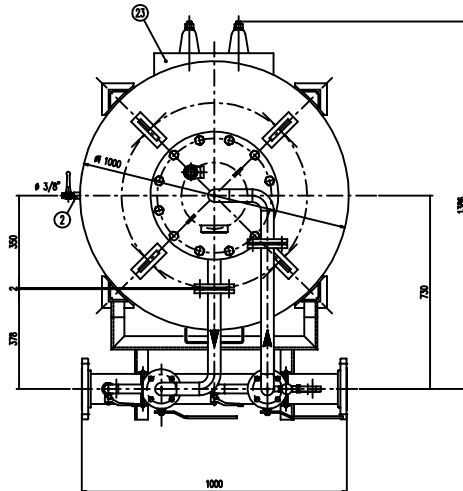
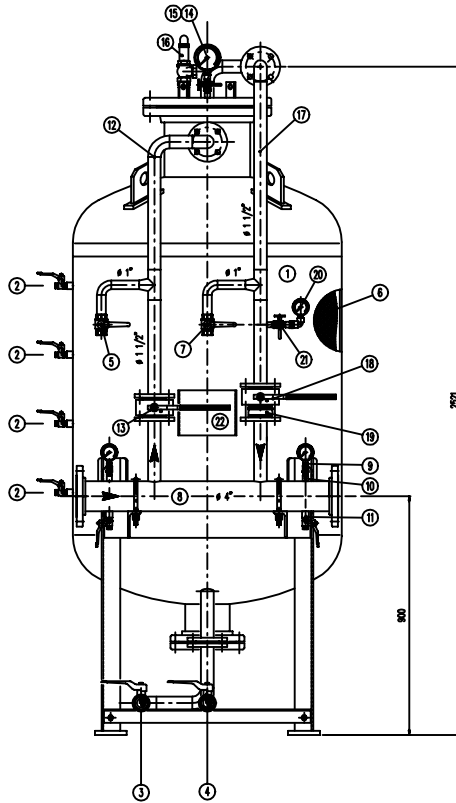


IMPORTANTE : CACCIALANZA & C. S.p.A. si riserva il diritto di modificare senza preavviso le informazioni contenute in questo schema con il proposito di apportare miglioramenti alle produzioni.

IMPORTANT : CACCIALANZA & C. S.p.A. reserves the right to change or modify without previous notice any data or specifications due to changes or modifications in order to improve the products presented.



POS.	DESCRIZIONE DESCRIPTION	MATERIALE MATERIAL	Q.TA' QTY
1	SERBATOIO LIQUIDO SCHIUMOSO CAP. 1000 l FOUR COMPONO TYPE 1001 - CARBON	FE 4102 100 UNI 5869 AISI A 100 GR. B	1
2	INDICATORE DI LIVELLO (VALVOLA A SFERA Ø 3/8") LEVEL INDICATOR (BALL VALVE Ø 3/8")	OTTONE BRASS	4
3	DRENAGGIO MEMBRANA (VALVOLA A SFERA Ø 1 1/2") DRAINAGE (BALL VALVE Ø 1 1/2")	OTTONE BRASS	1
4	CARICO / SCARICO SERBATOIO (VALVOLA A SFERA Ø 1 1/2") LOAD / UNLOAD (BALL VALVE Ø 1 1/2")	OTTONE BRASS	1
5	SFIATO SERBATOIO (VALVOLA A SFERA Ø 1") VENT (BALL VALVE Ø 1")	OTTONE BRASS	1
6	MEMBRANA MEMBRANE	HYPALON	1
7	SFIATO MEMBRANA (VALVOLA A SFERA Ø 1") MEMBRANE VENT (BALL VALVE Ø 1")	OTTONE BRASS	1
8	TUBO MISCELATORE Ø 4" API SL. G. B SOH STD PREMIER PIPE Ø 4" API SL. G. B SOH STD	CIS UNI 5402/54 AISI A 100 GR. B	1
9	MANOMETRO TUBO MISCELATORE Ø 63 SCALA 0-25 ATT. RAD. Ø 1/4" GAS M PREMIER PIPE PRESS. INDICATOR Ø 63 SCALA 0-25 1/4" GAS M	ACCIAIO AL CARBONIO CARBON STEEL	2
10	VALVOLA PORTA MANOMETRO (VALVOLA A SFERA Ø 1/4" M x F) PRESSURE INDICATOR BALL VALVE Ø 1/4" M x F	OTTONE BRASS	2
11	DRENAGGIO TUBO MISCELATORE (VALVOLA A SFERA Ø 3/8" M x F) WATER DRAIN LINE Ø 3/8" M x F	OTTONE BRASS	2
12	LINEA INIEZIONE ACQUA Ø 1 1/2" TUBO API SL. G. B SOH STD WATER INJECTION LINE Ø 1 1/2" PIPE API SL. G. B SOH STD	CIS UNI 5402/54 AISI A 100 GR. B	1
13	INTERCETTAZIONE LINEA ACQUA (VALVOLA A SFERA Ø 1 1/2") WATER LINE INTERCEPTION (BALL VALVE Ø 1 1/2")	CORPO A 100 SFERA AISI 420 BODY A 100 BALL AISI 420	1
14	MANOMETRO SERBATOIO Ø 100 SCALA 0-25 ATT. RAD. Ø 1/2" GAS M TUBO PREM. INDIC. Ø 63 SCALA 0-25 Ø 1/2" GAS M	ACCIAIO AL CARBONIO CARBON STEEL	1
15	RUBINETTO PORTAMANOMETRO Ø 1/2" PRESSURE INDICATOR COCK Ø 1/2"	OTTONE BRASS	1
16	VALVOLA DI SICUREZZA SERBATOIO Ø 1" TAVOLA A 11.5 bar TUBO PREM. INDIC. Ø 63 SCALA 0-25 Ø 1" GAS M	OTTONE BRASS	1
17	LINEA USCITA LIQUIDO SCHIUMOSO Ø 1 1/2" TUBO API SL. G. B SOH STD FOUR COMPONO COULET LINE INTERCEPTION Ø 1 1/2"	CIS UNI 5402/54 AISI A 100 GR. B	1
18	INTERCETTAZIONE LINEA USCITA LIQUIDO SCHIUMOSO (VALVOLA A SFERA Ø 1 1/2") FOUR COMPONO COULET LINE INTERCEPTION (BALL VALVE Ø 1 1/2")	CORPO A 100 SFERA AISI 420 BODY A 100 BALL AISI 420	1
19	VALVOLA DI RITORNO LINEA USCITA SCHIUMOSO Ø 1 1/2" FOUR COMPONO COULET LINE INTERCEPTION Ø 1 1/2"	CORPO OTTONE - INT. ACC. MON. BODY BRASS - INT. ST. S.S.	1
20	MANOMETRO LINEA LIQUIDO SCHIUMOSO Ø 63 SCALA 0-25 ATT. RAD. Ø 1/4" GAS M FOUR COMPONO COULET LINE INTERCEPTION Ø 63 SCALA 0-25 Ø 1/4" GAS M	ACCIAIO AL CARBONIO CARBON STEEL	1
21	RUBINETTO PORTAMANOMETRO Ø 1/4" PRESSURE INDICATOR COCK Ø 1/4"	OTTONE BRASS	1
22	TARGA IDENTIFICAZIONE SERBATOIO TYPE IDENTIFICATION PLATE	LEGNA LEGGERA LIGHT WOOD	1
23	PASSO D'UOMO MANHOLE	C 18 UNI 5482 AISI A 100 GR. B	1

DATI TECNICI TECHNICAL DATA			
PRESSIONE DI ESERCIZIO WORKING PRESSURE	10 bar	SPESORE FASCIAME SHELL THICKNESS	6 mm
PRESSIONE DI PROGETTO DESIGN PRESSURE	12 bar	SPESORE FONDO BOTTOM HEAD THICKNESS	6 mm
PRESSIONE DI PROVA IDRAULICA HYDRAULIC TEST PRESSURE	17 bar	SOTTOSPESORE DI CORROSIONE CORROSION RES. THICKNESS	/ mm
TEMPERATURA DI PROGETTO DESIGN TEMPERATURE	-10 +50 °C	RADIOGRAFIE X-RAYS	10 %
NORMATIVA DI COSTRUZIONE CODE REGULATIONS	LS.P.E.S.L.	ENTE COLLAUDATORE INSPECTION AGENCY	
MATERIALE MATERIAL			
CAMPO DI LAVORO WORKING RANGE	200x1800 l/mil.		
MISCELAZIONE MIXING	3 %		
DARFRAMMA ACQUA WATER CONTENT	Ø 68 mm		
DARFRAMMA SCHIUMOSO FOAM CONTENT	Ø 13 mm		
PESO TOTALE (MANTO) TOTAL WEIGHT (SHELL)	300 kg	PESO TOTALE (CARICO) TOTAL WEIGHT (CHARGE)	/ kg
TIPO LIQUIDO SCHIUMOSO FOAM COMPONO TYPE		PESO SPECIFICO SPECIFIC GRAVITY	kg/cm ³

VERNICIATURA - PAINTING
COAT CYCLE
EXTERNAL :
ESTERNA : SABBATURA SA 2.5
SANDBLASTING SA 2.5
FONDO : N.1 MANO DI FONDO EPOSSICO - 60,
PRIMA : N.1 COAT PRIMER (N.1) - 60,
FINALE : N.2 MANO DI SMALTO EPOSSICO RAL 3000 - 45,
FINALE : N.2 COAT PRIMER (N.2) RAL 3000 - 45,
S.F.S. TOTALE 150,
TOTAL D.F.T. 150.

NOTE
1) LA TUBAZIONE A VALLE DEL TUBO MISCELATORE DEVE ESSERE RETILINEA AL MINIMO PER 1000mm
PIPE DOWNSTREAM HAS TO BE STRAIGHT FOR A MINIMUM OF 1000mm

Rev.	Date	Emesso per costruzione	Description	Drawn	Checked	Approved
0	21.02.00	Emesso per costruzione		MS	MB	
CACCIALANZA & C. S.p.A. MILANO - VIA S. PIETRO 10 - TEL. 02/57501111						
Client / Project			Title			
			MISCELATORE A SPOSTAMENTO DI LIQUIDO TIPO MSL D 1x1000 ASSEMBLE GENERALE DISPLACEMENT LIQUID PREMIER MSL D 1 x 1000 TYPE GENERAL ASSEMBLY			
Code	Syn.	Stan	Scale	Dep. nr.	Rev.	Sheet
0472410510		A1	1:10	04700909	0	1

CONNESSIONI CONNECTORS	TIPO TYPE
FLANGIA INGRESSO / USCITA TUBO MISCELATORE PREMIER PIPE INLET / OUTLET FLANGE	Ø 4" ANSI 150 Lbs W
VALVOLA CARICO / SCARICO SERBATOIO LOAD / UNLOAD VALVE	Ø 1 1/2" GAS F.

THIS DRAWING IS THE PROPERTY OF CACCIALANZA & C. S.p.A. AND IS NOT TO BE REPRODUCED OR USED TO REPRODUCE ANY INFORMATION FOR DESIGN OR APPROVALS EXCEPT THOSE PROVIDED FOR BY AGREEMENT WITH SAID COMPANY