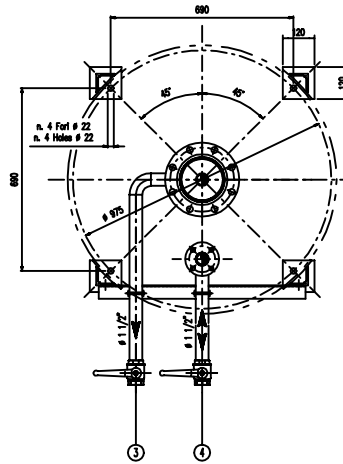
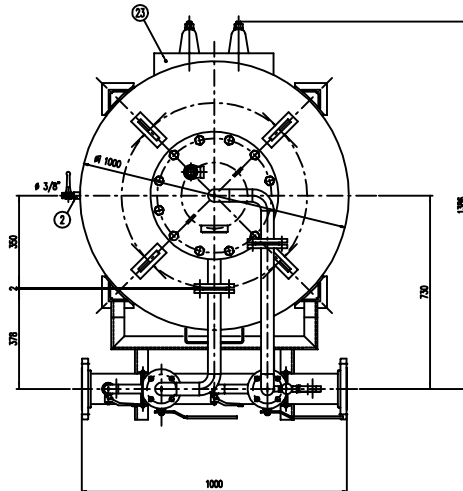
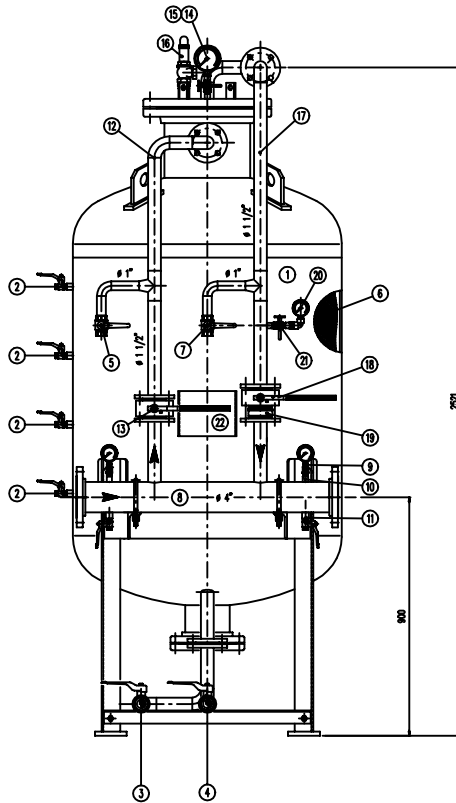


IMPORTANTE:
CACCIALANZA & C. S.p.A. si riserva il diritto di modificare senza preavviso le informazioni contenute in questo schizzo con il proposito di apportare miglioramenti alle produzioni.

IMPORTANT:
CACCIALANZA & C. S.p.A. reserves the right to change or modify without previous notice any data or specifications due to changes or modifications in order to improve the products presented.



POS.	DESCRIZIONE DESCRIPTION	MATERIALE MATERIAL	Q.TA' QTY
1	SERBATOIO LIQUIDO SCHIUMOSO CAP. 1000 l FORE COMPONDI TIPO MSL 1 CONDOTTI	FE 4012 X16 UNI 5669 ASPI A 100 GR 10	1
2	INDICATORE DI LIVELLO (VALVOLA A SFERA Ø 3/8") LINEE INDICAZIONE (DIA. VALVE Ø 3/8")	OTTONE BRASS	4
3	DRENAGGIO MEMBRANA (VALVOLA A SFERA Ø 1 1/2") MEMBRANA (DIA. VALVE Ø 1 1/2")	OTTONE BRASS	1
4	CARICO / SCARICO SERBATOIO (VALVOLA A SFERA Ø 1 1/2") TIPO CHARGE / DRAIN (DIA. VALVE Ø 1 1/2")	OTTONE BRASS	1
5	SFIATO SERBATOIO (VALVOLA A SFERA Ø 1") TIPO VENT (DIA. VALVE Ø 1")	OTTONE BRASS	1
6	MEMBRANA MEMBRANA	NYLON	1
7	SFIATO MEMBRANA (VALVOLA A SFERA Ø 1") MEMBRANA (DIA. VALVE Ø 1")	OTTONE BRASS	1
8	TUBO MISCELATORE A 4° API SL. G. B SOH STD PREMIER PPE Ø 4° API SL. G. B SOH STD	CIS UNI 5482/54 ASPI A 100 GR 10	1
9	MANOMETRO TUBO MISCELATORE Ø 63 SCALA 0-25 ATT. RND. Ø 1/4" GAS M PREMIER PPE PRESS. INDICAZ. Ø 63 SCALA 0-25 1/4" GAS M RND.	ACCIAIO AL CARBONIO CORONA STEEL	2
10	VALVOLA PORTA MANOMETRO (VALVOLA A SFERA Ø 1/4" M x F) PRESSURE INDICATOR VALVE (DIA. VALVE Ø 1/4" M x F)	OTTONE BRASS	2
11	DRENAGGIO TUBO MISCELATORE (VALVOLA A SFERA Ø 3/8" M x F) PREMIER PPE BRASS (DIA. VALVE Ø 3/8" M x F)	OTTONE BRASS	2
12	LINEA INIEZIONE ACQUA Ø 1 1/2" TUBO API SL. G. B SOH STD WATER INJECT LINE Ø 1 1/2" PIPE API SL. G. B SOH STD	CIS UNI 5482/54 ASPI A 100 GR 10	1
13	INTERCETTAZIONE LINEA ACQUA (VALVOLA A SFERA DN 40) WATER LINE INTERCEPTION (DIA. VALVE DN 40)	CORPO A 100 SFERA ANSI 420 BODY A 100 BALL ANSI 420	1
14	MANOMETRO SERBATOIO Ø 100 SCALA 0-25 ATT. RAD. Ø 1/2" GAS M TIPO PRESS. INDICAZ. Ø 100 SCALA 0-25 1/2" GAS M RAD.	ACCIAIO AL CARBONIO CORONA STEEL	1
15	RUBINETTO PORTAMANOMETRO Ø 1/2" PRESSURE INDICATOR COCK Ø 1/2"	OTTONE BRASS	1
16	VALVOLA DI SICUREZZA SERBATOIO Ø 1" TAVOLA A 11.5 bar TIPO PRESSURE SAFETY VALVE Ø 1" SET POINT 11.5 bar	OTTONE BRASS	1
17	LINEA ISOLATA LIQUIDO SCHIUMOSO Ø 1 1/2" TUBO API SL. G. B SOH STD FORE COMPONDI GIAIET LINEA INTERCETTAZIONE (DIA. VALVE DN 40)	CIS UNI 5482/54 ASPI A 100 GR 10	1
18	INTERCETTAZIONE LINEA ISOLATA LIQUIDO SCHIUMOSO (VALVOLA A SFERA DN 40) FORE COMPONDI GIAIET LINEA INTERCETTAZIONE (DIA. VALVE DN 40)	CORPO A 100 SFERA ANSI 420 BODY A 100 BALL ANSI 420	1
19	VALVOLA DI RITENUTA LINEA ISOLATA LIQUIDO SCHIUMOSO DN 40 FORE COMPONDI GIAIET LINEA INTERCETTAZIONE (DIA. VALVE DN 40)	CORPO OTTONE - INT. ACC. INOX BODY BRASS - INT. ST. 316L	1
20	MANOMETRO LINEA LIQUIDO SCHIUMOSO Ø 63 SCALA 0-25 ATT. RAD. Ø 1/4" GAS M TIPO PRESS. INDICAZ. Ø 63 SCALA 0-25 1/4" GAS M RAD.	ACCIAIO AL CARBONIO CORONA STEEL	1
21	RUBINETTO PORTAMANOMETRO Ø 1/4" PRESSURE INDICATOR COCK Ø 1/4"	OTTONE BRASS	1
22	TARGA IDENTIFICAZIONE SERBATOIO TIPO IDENTIFICATION PLATE	LEGNA LEGGERA LIGHT WOOD	1
23	PASSO D'UOMO MANHOLE	C 18 UNI 5482 ASPI A 100 GR 10	1

DATI TECNICI TECHNICAL DATA			
PRESSIONE DI ESERCIZIO USUAL PRESSURE	10 bar	SPESORE FASCIA SHELL THICKNESS	6 mm
PRESSIONE DI PROGETTO DESIGN PRESSURE	12 bar	SPESORE FONDO BOTTOM HEAD THICKNESS	6 mm
PRESSIONE DI PROVA IDRAULICA IDRAULICA TEST PRESSURE	17 bar	SOTTOSPESORE DI CORROSIONE CORROSION RES. THICKNESS	7 mm
TEMPERATURA DI PROGETTO DESIGN TEMPERATURE	-10 +50 °C	RADIOGRAFIE 2-BOSS	10 %
NORMATIVA DI COSTRUZIONE CODE REGULATIONS	LS.P.E.S.L.	ENTE COLLAUDATORE INSPECTION AGENCY	
MATERIALE MATERIAL			
CAMPO DI LAVORO WORKING RANGE	200÷1800 l/min.		
MISCELAZIONE MIXING	3 %		
DIAFRAMMA ACQUA WATER DIAPHRAGM	Ø 68 mm		
DIAFRAMMA SCHIUMOSO FORE COMPONDI GONFIABILI	Ø 13 mm		
PESO TOTALE (MANTO) TOTAL WEIGHT (SHELL)	500 kg	PESO TOTALE (CARICO) TOTAL WEIGHT (CHARGE)	/ kg
TIPO LIQUIDO SCHIUMOSO FORE COMPONDI TIPO		PESO SPECIFICO SPECIFIC GRAVITY	kg/m ³

VERNICIATURA - PAINTING
OCCO EPOSSICO - EPOXY CYCLE

ESTERNA: SABBATURA SA 2.5
SABBIATURA SA 2.5

FONDO: N.1 MANO DI FONDO EPOSSICO - 60_p
PRIMA: N.1 COAT PONY PPR - 40_p

FINALE: N.2 MANO DI SMALTO EPOSSICO RAL 3000 - 45_p
PRIMA: N.2 COAT PONY DIBAL RAL 3000 - 45_p DCH
S.F.S. TOTALE 150_p
TOTAL D.F.T. 150_p

NOTE
1) LA TUBAZIONE A VALLE DEL TUBO MISCELATORE DEVE ESSERE RETTILINEA AL MINIMO PER 1000mm
PIPE CONNECTION HAS TO BE STRAIGHT FOR A MINIMUM OF 1000mm

Rev.	Date	Description	Drawn	Checked	Approved							
0	21.02.00	Emesso per costruzione	MS	MB								
CACCIALANZA & C. S.p.A. AUTORENDO SOCIETA' ANONIMA ITALIANA INDIRIZZO: VIALE DEL MARE, 10 - 20139 MILANO (MI)												
MISCELATORE A SPOSTAMENTO DI LIQUIDO TIPO MSL D 1x1000 ASSEMBLEO GENERALE DISPLACEMENT LIQUID PREMIER MSL D 1 x 1000 TYPE GENERAL ASSEMBLY			Code	0472410520	Scale	1:10	Drawn	MS	Checked	MB	Approved	
Code	0472410520	Scale	1:10	Drawn	MS	Checked	MB	Approved				
Rev.	0	Sheet	of	1								

THIS DRAWING IS THE PROPERTY OF CACCIALANZA & C. S.p.A. AND IS NOT TO BE REPRODUCED OR USED TO PROMOTE ANY INFORMATION FOR SALES OR APPROVALS EXCEPT THOSE PROVIDED FOR BY AGREEMENT WITH SAID COMPANY