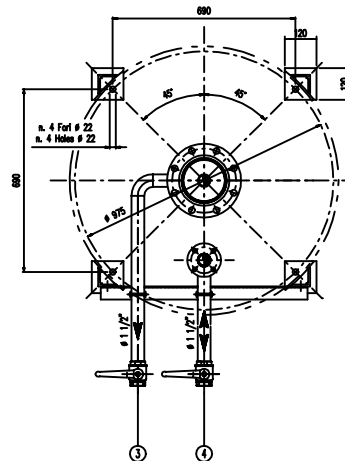
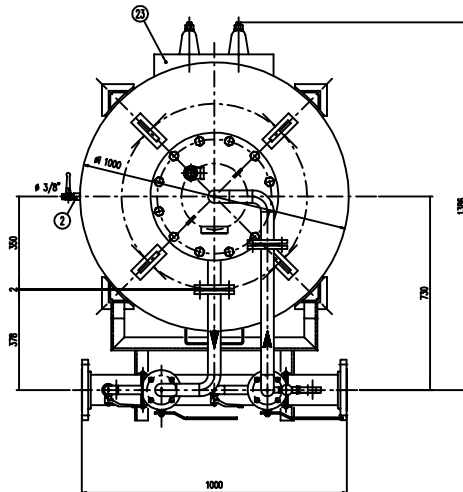
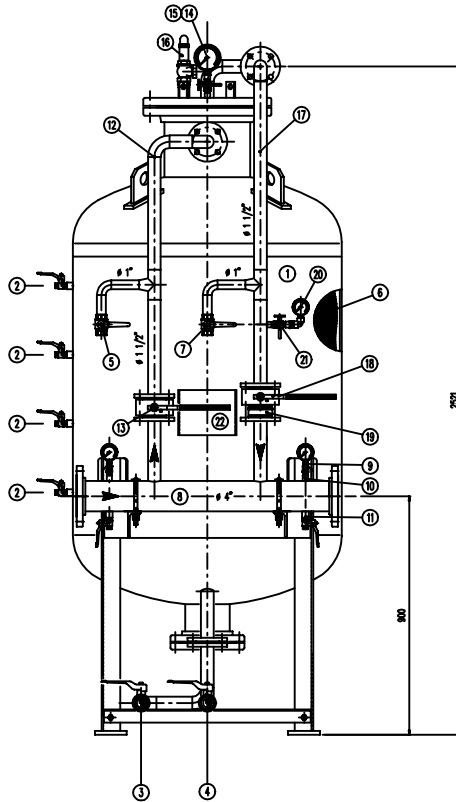


IMPORTANTE:
CACCIALANZA & C. S.p.A. si riserva il diritto di modificare senza preavviso le informazioni contenute in questo schema con il proposito di apportare miglioramenti alle produzioni.

IMPORTANT:
CACCIALANZA & C. S.p.A. reserves the right to change or modify without previous notice any data or specifications due to changes or modifications in order to improve the products presented.



POS.	DESCRIZIONE DESCRIPTION	MATERIALE MATERIAL	Q.TA QTY
1	SERBATOIO LIQUIDO SCHUMMOGENO CAP. 1000 l FOUR COMPONO TYPE 1001 - CORDOY	FE 9102 X16 UN 5869 AISI A 168 GR B	1
2	INDICATORE DI LIVELLO (VALVOLA A SFERA Ø 3/8") LEVEL INDICATOR (BALL VALVE Ø 3/8")	OTTONE BRASS	4
3	DRENAGGIO MEMBRANA (VALVOLA A SFERA Ø 1 1/2") DRAINAGE (BALL VALVE Ø 1 1/2")	ACCIAIO INOX AISI 316 STAINLESS STEEL AISI 316	1
4	CARICO / SCARICO SERBATOIO (VALVOLA A SFERA Ø 1 1/2") TANK CHARGE / DRAIN (BALL VALVE Ø 1 1/2")	OTTONE BRASS	1
5	SFIATO SERBATOIO (VALVOLA A SFERA Ø 1") TANK VENT (BALL VALVE Ø 1")	OTTONE BRASS	1
6	MEMBRANA MEMBRANE	HYFALON	1
7	SFIATO MEMBRANA (VALVOLA A SFERA Ø 1") MEMBRANE VENT (BALL VALVE Ø 1")	ACCIAIO INOX AISI 316 STAINLESS STEEL AISI 316	1
8	TUBO MISCELATORE Ø 4" API SL. G. B SOH STD PREMIER PIPE Ø 4" API SL. G. B SOH STD	CIS UN 5402/64 AISI A 168 GR B	1
9	MANOMETRO TUBO MISCELATORE Ø 63 SCALA 0-25 ATT. RAD. Ø 1/4" GAS M PREMIER PIPE PRESS. INDICATOR Ø 63 SCALE 0-25 1/4" GAS M	ACCIAIO AL CARBONIO CARBON STEEL	2
10	VALVOLA PORTA MANOMETRO (VALVOLA A SFERA Ø 1/4" M x F) PRESSURE INDICATOR BALL VALVE Ø 1/4" M x F	OTTONE BRASS	2
11	DRENAGGIO TUBO MISCELATORE (VALVOLA A SFERA Ø 3/8" M x F) PREMIER PIPE DRAIN BALL VALVE Ø 3/8" M x F	OTTONE BRASS	2
12	LINEA INIEZIONE ACQUA Ø 1 1/2" TUBO API SL. G. B SOH STD WATER INJECT LINE Ø 1 1/2" PIPE API SL. G. B SOH STD	CIS UN 5402/64 AISI A 168 GR B	1
13	INTERCETTAZIONE LINEA ACQUA (VALVOLA A SFERA Ø 1 1/2") WATER LINE INTERCEPTION (BALL VALVE Ø 1 1/2")	CORPO A 100 SFERA AISI 420 BODY A 100 BALL AISI 420	1
14	MANOMETRO SERBATOIO Ø 100 SCALA 0-25 ATT. RAD. Ø 1/4" GAS M TANK PRESS. INDICATOR Ø 100 SCALE 0-25 1/4" GAS M	ACCIAIO AL CARBONIO CARBON STEEL	1
15	RUBINETTO PORTAMANOMETRO Ø 1/2" PRESSURE INDICATOR COCK Ø 1/2"	OTTONE BRASS	1
16	VALVOLA DI SICUREZZA SERBATOIO Ø 1" TAVATA A 11.5 bar TANK PRESSURE SAFETY VALVE Ø 1" SET POINT 11.5 bar	OTTONE BRASS	1
17	LINEA USCITA LIQUIDO SCHUMMOGENO Ø 1 1/2" TUBO API SL. G. B SOH STD FOUR COMPONO OULET LINE INTERCEPTION	ACCIAIO INOX AISI 304 STAINLESS STEEL AISI 304	1
18	INTERCETTAZIONE LINEA USCITA LIQUIDO SCHUMMOGENO (VALVOLA A SFERA Ø 1 1/2") FOUR COMPONO OULET LINE INTERCEPTION (BALL VALVE Ø 1 1/2")	ACCIAIO INOX AISI 316 STAINLESS STEEL AISI 316	1
19	VALVOLA DI RITORNO LINEA USCITA SCHUMMOGENO Ø 1 1/2" FOUR COMPONO OULET BALL VALVE Ø 1 1/2"	ACCIAIO INOX AISI 304 STAINLESS STEEL AISI 304	1
20	MANOMETRO LINEA LIQUIDO SCHUMMOGENO Ø 63 SCALA 0-25 ATT. RAD. Ø 1/4" GAS M FOUR COMPONO OULET PRESS. INDICATOR Ø 63 SCALE 0-25 1/4" GAS M	ACCIAIO INOX AISI 304 STAINLESS STEEL AISI 304	1
21	RUBINETTO PORTAMANOMETRO Ø 1/4" PRESSURE INDICATOR COCK Ø 1/4"	OTTONE BRASS	1
22	TARGA IDENTIFICAZIONE SERBATOIO TANK IDENTIFICATION PLATE	LEGNA LEGGERA LIGHT ALUMINUM	1
23	PASSO D'UOMO MANHOLE	C 18 UN 5482 AISI A 168 GR B	1

DATI TECNICI TECHNICAL DATA			
PRESSIONE DI ESERCIZIO WORKING PRESSURE	10 bar	SPESORE FASCIA SHELL THICKNESS	6 mm
PRESSIONE DI PROGETTO DESIGN PRESSURE	12 bar	SPESORE FONDO BOTTOM HEAD THICKNESS	6 mm
PRESSIONE DI PROVA IDRAULICA MATERIALE: S275 HYDRAULIC TEST PRESSURE	17 bar	SOTTOSPESORE DI CORROSIONE CORROSION RES. THICKNESS	/ mm
TEMPERATURA DI PROGETTO DESIGN TEMPERATURE	-10 +50 °C	RADIOGRAFIE 2-STEP	10 %
NORMATIVA DI COSTRUZIONE CODE REGULATIONS	LS.P.E.S.L.	ENTE COLLAUDATORE INSPECTION AGENCY	
MATERIALE MATERIAL			
CAMPO DI LAVORO WORKING RANGE	200x1800 l/min.		
MISCELAZIONE MIXING	3 %		
DIAFRAGMA ACQUA WATER DIAPHRAGM	Ø 68 mm		
DIAFRAGMA SCHUMMOGENO FOAM COMPONO DIAPHRAGM	Ø 13 mm		
PESO TOTALE (MUNITO) TOTAL WEIGHT (EQUIPPED)	500 kg	PESO TOTALE (CARICO) TOTAL WEIGHT (CHARGE)	/ kg
TIPO LIQUIDO SCHUMMOGENO FOAM COMPONO TYPE		PESO SPECIFICO SPECIFIC GRAVITY	kg/cm ³

VERNICIATURA - PAINTING
COLO ESPOSIZIONE - EXPOSURE CYCLE

ESTERNA - SABBATURA SA 2.5
EXTERNAL - SANDBLASTING SA 2.5

FONDO - N.1 MANO DI FONDO EPOSSINDO - 60 µ
PRIMA - N.1 COAT PORET RICH PRIMER - 60 µ
FINALE - N.2 MANO DI SMALTO EPOSSINDO RAL 3000 - 45 µ
FRATELLI CANTIERI PORTA DIAPHRAGM. N. 200 - 45 µ (2x)
S.F.S. TOTALE 150 µ
TOTAL D.F.T. 150 µ

NOTE
1) LA TUBAZIONE A VALLE DEL TUBO MISCELATORE DEVE ESSERE RETTILINEA AL MINIMO PER 1000mm
PIPE CONNECTION HAS TO BE STRAIGHT FOR A MINIMUM OF 1000mm

Rev.	Date	Emesso per costruzione	MS	MB	Client / Project
0	22.02.00	Emesso per costruzione			
		Drawn	MS	MB	
		Checked			
		Approved			

CONNESSIONI CONNECTORS		TIPO TYPE	
FLANGIA INGRESSO / USCITA TUBO MISCELATORE PREMIER PIPE INLET / BULLET FLANGE	Ø 4" ANSI 150 Lbs W	Drawn	22.02.00 MS
VALVOLA CARICO / SCARICO SERBATOIO TANK CHARGE / DRAIN VALVE	Ø 1 1/2" GAS F.	Checked	22.02.00 MB
		Approved	

Code	Syn.	Sta	Scale	Dep. nr.	Rev.	Sheet
0472210510		A1	1:10	04700907	0	1 of 1

MISCELATORE A SPOSTAMENTO DI LIQUIDO TIPO MSL DI 1x1000
ASSEMBLE GENERALE
DISPLACEMENT LIQUID PREMIER MSL DI 1 x 1000 TYPE
GENERAL ASSEMBLY

THIS DRAWING IS THE PROPERTY OF CACCIALANZA & C. S.p.A. AND IS NOT TO BE REPRODUCED OR USED TO PROMOTE ANY REPRESENTATION FOR SALES OR APPLICATIONS EXCEPT THOSE PROVIDED FOR BY AGREEMENT WITH SAID COMPANY