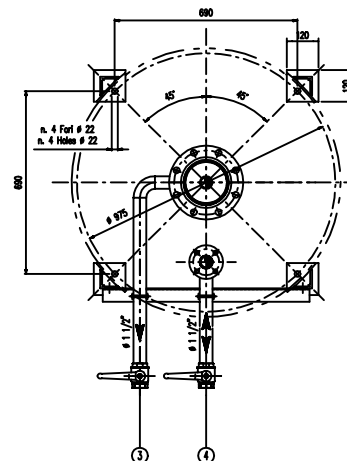
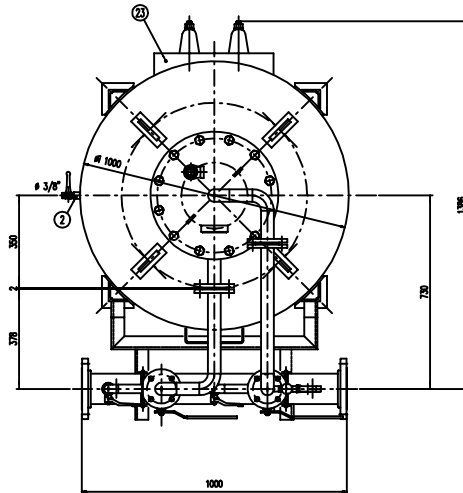
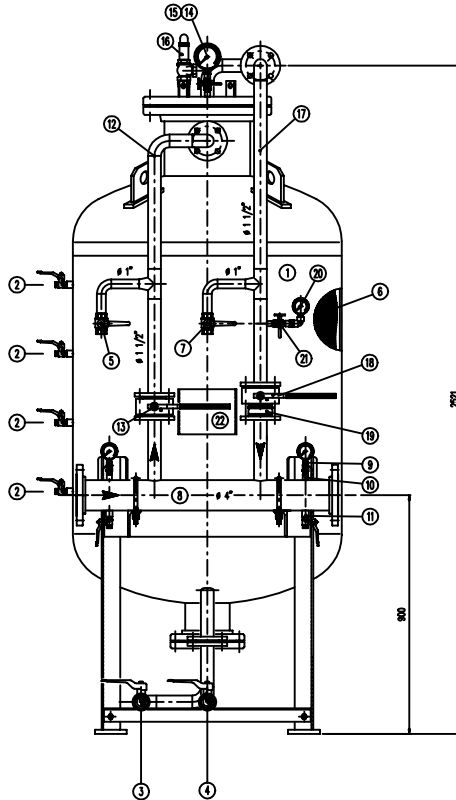


IMPORTANTE :
CACCIALANZA & C. S.p.A. si riserva il diritto di modificare senza preavviso le informazioni contenute in questo schema con il proposito di apportare miglioramenti alle produzioni.

IMPORTANT :
CACCIALANZA & C. S.p.A. reserves the right to change or modify without previous notice any data or specifications due to changes or modifications in order to improve the products presented.



POS.	DESCRIZIONE DESCRIPTION	MATERIALE MATERIAL	Q.TA QTY
1	SERBATOIO LIQUIDO SCHIUMOSO CAP. 1000 l FOUR COMPONED TYPE 1001 - COMPONED	FE 4102 X16 UNI 5669 AISI A 101 GR. B	1
2	INDICATORE DI LIVELLO (VALVOLA A SFERA Ø 3/8") LEVEL INDICATOR (BALL VALVE Ø 3/8")	OTTONE BRASS	4
3	DRENAGGIO MEMBRANA (VALVOLA A SFERA Ø 1 1/2") MEMBRANE DRAIN (BALL VALVE Ø 1 1/2")	ACCIAIO INOX AISI 316 STAINLESS STEEL AISI 316	1
4	CARICO / SCARICO SERBATOIO (VALVOLA A SFERA Ø 1 1/2") TANK CHARGE / DRAIN (BALL VALVE Ø 1 1/2")	OTTONE BRASS	1
5	SFIATO SERBATOIO (VALVOLA A SFERA Ø 1") DRAIN VENT (BALL VALVE Ø 1")	OTTONE BRASS	1
6	MEMBRANA MEMBRANE	HYFALON	1
7	SFIATO MEMBRANA (VALVOLA A SFERA Ø 1") MEMBRANE VENT (BALL VALVE Ø 1")	ACCIAIO INOX AISI 316 STAINLESS STEEL AISI 316	1
8	TUBO MISCELATORE Ø 4" API SL. G. B SOH STD PREMIER PPE Ø 4" API SL. G. B SOH STD	CIS UNI 5482/54 AISI A 101 GR. B	1
9	MANOMETRO TUBO MISCELATORE Ø 63 SCALA 0-25 ATT. RAD. Ø 1/4" GAS M PREMIER PPE PRESS. INDICATOR Ø 63 SCALA 0-25 1/4" GAS M RAD.	ACCIAIO AL CARBONIO CARBON STEEL	2
10	VALVOLA PORTA MANOMETRO (VALVOLA A SFERA Ø 1/4" M x F) PREMIER PPE PRESS. INDICATOR BALL VALVE Ø 1/4" M x F	OTTONE BRASS	2
11	DRENAGGIO TUBO MISCELATORE (VALVOLA A SFERA Ø 3/8" M x F) PREMIER PPE DRAIN (BALL VALVE Ø 3/8" M x F)	OTTONE BRASS	2
12	LINEA RINSCIOIO ACQUA Ø 1 1/2" TUBO API SL. G. B SOH STD WATER RINSE LINE Ø 1 1/2" PPE API SL. G. B SOH STD	CIS UNI 5482/54 AISI A 101 GR. B	1
13	INTERCETTAZIONE LINEA ACQUA (VALVOLA A SFERA DN 40) WATER LINE INTERCEPTION (BALL VALVE DN 40)	CORPO A 100 SCALA AISI 420 BODY A 100 SCALE AISI 420	1
14	MANOMETRO SERBATOIO Ø 100 SCALA 0-25 ATT. RAD. Ø 1/2" GAS M TANK PRESS. INDICATOR Ø 100 SCALE 0-25 1/2" GAS M RAD.	ACCIAIO AL CARBONIO CARBON STEEL	1
15	RUBINETTO PORTAMANOMETRO Ø 1/2" PRESSURE INDICATOR COCK Ø 1/2"	OTTONE BRASS	1
16	VALVOLA DI SICUREZZA SERBATOIO Ø 1" TAVOLATA A 11.5 bar TANK PRESSURE SAFETY VALVE Ø 1" SET POINT 11.5 bar	OTTONE BRASS	1
17	LINEA LISATA LIQUIDO SCHIUMOSO Ø 1 1/2" TUBO API SL. G. B SOH STD FOUR COMPONED LIQUID LINE Ø 1 1/2" PPE API SL. G. B SOH STD	ACCIAIO INOX AISI 304 STAINLESS STEEL AISI 304	1
18	INTERCETTAZIONE LINEA LISATA LIQUIDO SCHIUMOSO (VALVOLA A SFERA DN 40) FOUR COMPONED LIQUID LINE INTERCEPTION (BALL VALVE DN 40)	ACCIAIO INOX AISI 316 STAINLESS STEEL AISI 316	1
19	VALVOLA DI RITORNO LINEA LISATA LIQUIDO SCHIUMOSO DN 40 FOUR COMPONED LIQUID LINE RETURN (BALL VALVE DN 40)	ACCIAIO INOX AISI 304 STAINLESS STEEL AISI 304	1
20	MANOMETRO LINEA LISATA LIQUIDO SCHIUMOSO Ø 63 SCALA 0-25 ATT. RAD. Ø 1/4" GAS M FOUR COMPONED LIQUID LINE PRESS. INDICATOR Ø 63 SCALE 0-25 1/4" GAS M RAD.	ACCIAIO INOX AISI 304 STAINLESS STEEL AISI 304	1
21	RUBINETTO PORTAMANOMETRO Ø 1/4" PRESSURE INDICATOR COCK Ø 1/4"	OTTONE BRASS	1
22	TARGA IDENTIFICAZIONE SERBATOIO TANK IDENTIFICATION PLATE	LEGA ALUMINIO ALUMINUM ALLOY	1
23	PASSO D'UOMO MANHOLE	C 18 UNI 5482 AISI A 101 GR. B	1

DATI TECNICI TECHNICAL DATA			
PRESSIONE DI ESERCIZIO WORKING PRESSURE	10 bar	SPESORE FASCIA SHELL THICKNESS	6 mm
PRESSIONE DI PROGETTO DESIGN PRESSURE	12 bar	SPESORE FONDO BOTTOM HEAD THICKNESS	6 mm
PRESSIONE DI PROVA IDRAULICA IDRAULIC TEST PRESSURE	17 bar	SORPASSOPRESSURE DI CORROSIONE CORROSION RESISTANCE	/ mm
TEMPERATURA DI PROGETTO DESIGN TEMPERATURE	-10 +50 °C	RADIOGRAFIE X-RAYS	10 %
NORMATIVA DI COSTRUZIONE CODE REGULATIONS	IS.P.E.S.L.	ENTE COLLAUDATORE INSPECTION AGENCY	
MATERIALE MATERIAL			
CAMPO DI LAVORO WORKING RANGE	200x1000 l/ml		
MISCELAZIONE MIXING	3 %		
DIAFRAMMA ACQUA WATER GASKET	Ø 68 mm		
DIAFRAMMA SCHIUMOSO FOAM GASKET	Ø 13 mm		
PESO TOTALE (MANTO) TOTAL WEIGHT (SHELL)	500 kg	PESO TOTALE (CARICO) TOTAL WEIGHT (CHARGE)	/ kg
TIPO LIQUIDO SCHIUMOSO FOAM COMPONED TYPE		PESO SPECIFICO SPECIFIC GRAVITY	kg/m ³

VERNICIATURA - PAINTING
CICLO EPPOSSICO - EPOXY CYCLE

ESTERNA : SABBATURA SA 2.5
SMALTIFFICAZIONE SA 2.5

FONDO : 1.1 MANI DI FONDO EPPOSSICO - 60 µ
PRIMA : 1.1 COAT PONY RED PRIMER - 40 µ
FINALE : 1.2 MANI DI SMALTO EPPOSSICO RAL 3000 - 45 µ
PRIMA : 1.2 COAT PONY DIBBLE RAL 3000 - 40 µ GRN
S.F.S. TOTALE 150 µ
TOTAL D.F.T. 150 µ

NOTE
1) LA TUBAZIONE A VALLE DEL TUBO MISCELATORE DEVE ESSERE RETTILINEA AL MINIMO PER 1000mm
PIPE CONNECTION HAS TO BE STRAIGHT FOR A MINIMUM OF 1000mm

Rev.	Date	Emesso per costruzione	MS	MB		
0	22.02.00	Emesso per costruzione	MS	MB		
Rev.	Date	Description	Drawn	Checked	Approved	
CACCIALANZA & C. S.p.A. AUTORIZZAZIONE AUTOGRAFICA SIGNATURE AUTHORITY			Client / Project			
TITOLO MISCELATORE A SPOSTAMENTO DI LIQUIDO TIPO MSL DI 1x1000 ASSEMBLE GENERALE DISPLACEMENT LIQUID PREMIER MSL DI 1 x 1000 TYPE GENERAL ASSEMBLY			Code	Scale	Rev.	Sheet
			0472210520	A1 1:10	0	1

CONNESSIONI CONNECTORS	TIPO TYPE
FLANGIA INGRESSO / LISATA TUBO MISCELATORE PREMIER PPE INLET / INLET FLANGE	DN 100 UNI PR 16
VALVOLA CARICO / SCARICO SERBATOIO TANK CHARGE / DRAIN VALVE	Ø 1 1/2" GAS F.

THIS DRAWING IS THE PROPERTY OF CACCIALANZA & C. S.p.A. AND IS NOT TO BE REPRODUCED OR USED TO REPRODUCE ANY INFORMATION FOR DESIGN OR APPROVALS EXCEPT THOSE PROVIDED FOR BY AGREEMENT WITH OUR COMPANY