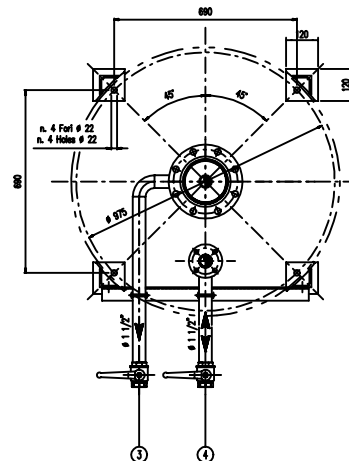
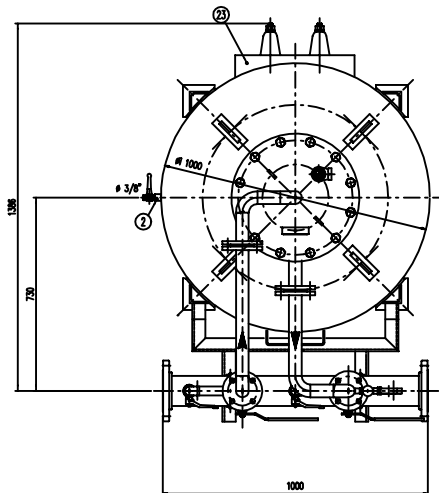
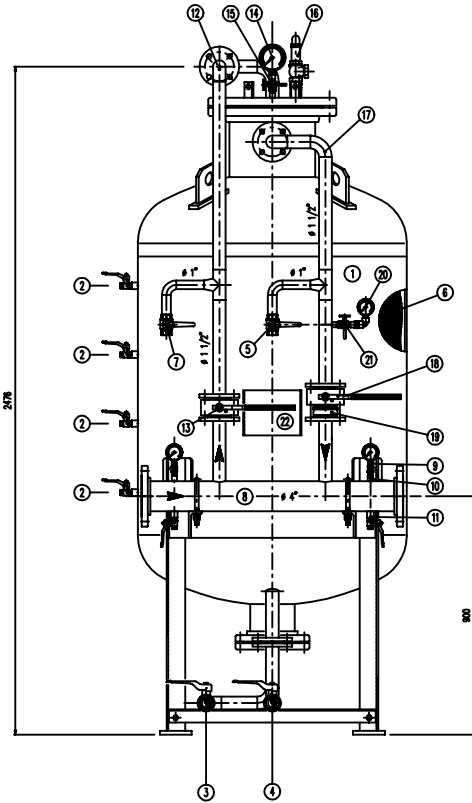


**IMPORTANTE :**  
**CACCIALANZA & C. S.p.A. si riserva il diritto di modificare senza preavviso le informazioni contenute in questa scheda con il proposito di apportare miglioramenti alle produzioni.**

**IMPORTANT :**  
**CACCIALANZA & C. S.p.A. reserves the right to change or modify without previous notice any data or specifications due to changes or modifications in order to improve the products presented.**



POS.	DESCRIZIONE DESCRIPTION	MATERIALE MATERIAL	Q.TA QTY
1	SERBATOIO LIQUIDO SCHIUMOSO CAP. 1000 l FOUR COMPART. TYPE 1001 - CANNON	FE 4102 UNI 5869 AISI A 101 Gr B	1
2	INDICATORE DI LIVELLO (VALVOLA A SFERA Ø 3/8") LEVEL INDICATOR (BALL VALVE Ø 3/8")	ACCIAIO INOX AISI 316 STAINLESS STEEL AISI 316	4
3	DRENAGGIO MEMBRANA (VALVOLA A SFERA Ø 1 1/2") DRAINAGE (BALL VALVE Ø 1 1/2")	ACCIAIO INOX AISI 316 STAINLESS STEEL AISI 316	1
4	CARICO / SCARICO SERBATOIO (VALVOLA A SFERA Ø 1 1/2") LOAD CHANGE / DRAIN (BALL VALVE Ø 1 1/2")	ACCIAIO INOX AISI 316 STAINLESS STEEL AISI 316	1
5	SFIATO SERBATOIO (VALVOLA A SFERA Ø 1") VENT RELEASE (BALL VALVE Ø 1")	ACCIAIO INOX AISI 316 STAINLESS STEEL AISI 316	1
6	MEMBRANA MEMBRANE	NYLON	1
7	SFIATO MEMBRANA (VALVOLA A SFERA Ø 1") MEMBRANE VENT RELEASE (BALL VALVE Ø 1")	OTTONE BRASS	1
8	TUBO MISCELATORE Ø 4" API SL. G. B SOH STD PREMIER PIPE Ø 4" API SL. G. B SOH STD	CIS UNI 5402/54 AISI A 101 Gr B	1
9	MANOMETRO TUBO MISCELATORE Ø 63 SCALA 0-25 ATT. RAD. Ø 1/4" GAS M PREMIER PIPE PRESS. INDICATOR Ø 63 SCALA 0-25 ATT. RAD. Ø 1/4" GAS M	ACCIAIO AL CARBONIO CARBON STEEL	2
10	VALVOLA PORTA MANOMETRO (VALVOLA A SFERA Ø 1/4" M x F) PRESSURE INDICATOR BALL VALVE Ø 1/4" M x F	OTTONE BRASS	2
11	DRENAGGIO TUBO MISCELATORE (VALVOLA A SFERA Ø 3/8" M x F) PREMIER PIPE DRAIN BALL VALVE Ø 3/8" M x F	OTTONE BRASS	2
12	LINEA INIEZIONE ACQUA Ø 1 1/2" TUBO API SL. G. B SOH STD WATER INLET LINE Ø 1 1/2" PIPE API SL. G. B SOH STD	CIS UNI 5402/54 AISI A 101 Gr B	1
13	INTERCETTAZIONE LINEA ACQUA (VALVOLA A SFERA DN 40) WATER LINE INTERCEPTION (BALL VALVE DN 40)	COMPO A 100 SFERA AISI 420 WATER LINE BALL VALVE DN 40	1
14	MANOMETRO SERBATOIO Ø 100 SCALA 0-25 ATT. RAD. Ø 1/2" GAS M TUBO PREM. INDIC. Ø 63 SCALA 0-25 ATT. RAD. Ø 1/2" GAS M	ACCIAIO AL CARBONIO CARBON STEEL	1
15	RUBINETTO PORTAMANOMETRO Ø 1/2" PRESSURE INDICATOR COCK Ø 1/2"	OTTONE BRASS	1
16	VALVOLA DI SICUREZZA SERBATOIO Ø 1" TAVATA A 11.5 bar TUBO PREM. INDIC. Ø 63 SCALA 0-25 ATT. RAD. Ø 1/2" GAS M	OTTONE BRASS	1
17	LINEA USCITA LIQUIDO SCHIUMOSO Ø 1 1/2" TUBO API SL. G. B SOH STD FOUR COMPART. SAFETY VALVE Ø 1 1/2" PIPE API SL. G. B SOH STD	ACCIAIO INOX AISI 304 STAINLESS STEEL AISI 304	1
18	INTERCETTAZIONE LINEA USCITA LIQUIDO SCHIUMOSO (VALVOLA A SFERA DN 40) FOUR COMPART. SAFETY LINE INTERCEPTION (BALL VALVE DN 40)	ACCIAIO INOX AISI 316 STAINLESS STEEL AISI 316	1
19	VALVOLA DI RIENTRO LINEA USCITA SCHIUMOSO DN 40 FOUR COMPART. INLET SAFETY VALVE DN 40	ACCIAIO INOX AISI 304 STAINLESS STEEL AISI 304	1
20	MANOMETRO LINEA USCITA SCHIUMOSO Ø 63 SCALA 0-25 ATT. RAD. Ø 1/4" GAS M FOUR COMPART. PRESS. INDIC. Ø 63 SCALA 0-25 ATT. RAD. Ø 1/4" GAS M	ACCIAIO INOX AISI 304 STAINLESS STEEL AISI 304	1
21	RUBINETTO PORTAMANOMETRO Ø 1/4" PRESSURE INDICATOR COCK Ø 1/4"	OTTONE BRASS	1
22	TARGA IDENTIFICAZIONE SERBATOIO TYPE IDENTIFICATION PLATE	LEGA LEGGERA LIGHT ALLOY	1
23	PASSO D'UOMO MANHOLE	C 18 UNI 5482 AISI A 101 Gr B	1

DATI TECNICI TECHNICAL DATA			
PRESSIONE DI ESERCIZIO SERVING PRESSURE	10 bar	SPESORE FASCIAME SHELL THICKNESS	6 mm
PRESSIONE DI PROGETTO DESIGN PRESSURE	12 bar	SPESORE FONDO BOTTOM HEAD THICKNESS	6 mm
PRESSIONE DI PROVA IDRAULICA IDRAULIC TEST PRESSURE	17 bar	SOGGIACQUEZZIONE DI CORROSIONE CORROSION RESISTANCE	/ mm
TEMPERATURA DI PROGETTO DESIGN TEMPERATURE	-10 +50 °C	RADIOGRAFIE R-RAI	10 %
NORMATIVA DI COSTRUZIONE CODE REGULATIONS	IS.P.E.S.L.	ENTE COLLAUDATORE INSPECTION AGENCY	/
MATERIALE MATERIAL			
CAMPO DI LAVORO WORKING RANGE	200-1600 l/min.		
MISCELAZIONE MIXING	%		
DARFRAMMA ACQUA WATER CHARGE	ø mm		
DARFRAMMA SCHIUMOSO FOAM CHARGE	ø mm		
PESO TOTALE (MANTO) TOTAL WEIGHT (EMPTY)	300 kg	PESO TOTALE (CARICO) TOTAL WEIGHT (CHARGE)	/ kg
TIPO LIQUIDO SCHIUMOSO FOAM COMPONED TYPE		PESO SPECIFICO SPECIFIC GRAVITY	kg/cm <sup>3</sup>

**VERNICIATURA - PAINTING**  
**COLO ESPOSIZIONE - EXPOSURE CYCLE**

ESTERNA : SABBIAZIONE SA 2.5  
 ESTERNA : SABBIAZIONE SA 2.5

FONDO : 1/1 MANO DI FONDO EPOSSIDICO - 60<sub>p</sub>  
 PRIMA : 1/1 COAT FOUR PART PRIMER - 60<sub>p</sub>  
 FINALE : 1/2 MANO DI SMALTO EPOSSIDICO RAL 3000 - 45<sub>p</sub>  
 FINALE : 1/2 COAT FOUR PART ENAMEL RAL 3000 - 45<sub>p</sub> GEL  
 S.F.S. TOTALE 150<sub>p</sub>

**NOTE**

1) LA TUBAZIONE A VALLE DEL TUBO MISCELATORE DEVE ESSERE RETTILINEA AL MINIMO PER 1000mm  
 PIPE DOWNSTREAM HAS TO BE STRAIGHT FOR A MINIMUM OF 1000mm

Rev.	Date	Emesso per costruzione	MS	MB	Approved
0	25.01.00	Emesso per costruzione			
Rev.	Date	Description	Drawn	Checked	Approved
CACCIALANZA & C. s.p.a. AUTOMOBILE SOCIETA' AUTOMOBILISTICA RIVIERA DEL GIARDINO - ITALY			Client / Project		
CONNESSIONI CONNECTIONS FLANGIA INGRESSO / USCITA TUBO MISCELATORE PREMIER PIPE INLET / OUTLET FLANGE VALVOLA CARICO / SCARICO SERBATOIO LOAD CHANGE / DRAIN VALVE			TIPO TYPE DN 100 UNI PN 16 Ø 1 1/2" GAS F.		
Data Date 25.01.00 25.01.00			Name MS MB		
Code 0473210520			Scale 1:10		
Sheet 0			of 1		

CONNESSIONI CONNECTIONS	TIPO TYPE
FLANGIA INGRESSO / USCITA TUBO MISCELATORE PREMIER PIPE INLET / OUTLET FLANGE	DN 100 UNI PN 16
VALVOLA CARICO / SCARICO SERBATOIO LOAD CHANGE / DRAIN VALVE	Ø 1 1/2" GAS F.

Code	Scale	Rev.	Sheet
0473210520	1:10	0	1

THIS DRAWING IS THE PROPERTY OF CACCIALANZA & C. S.p.A. AND IS NOT TO BE REPRODUCED OR USED TO PROMOTE ANY REPRESENTATION FOR SALES OR APPROVING EXCEPT WHERE PROVIDED FOR BY AGREEMENT WITH SAID COMPANY