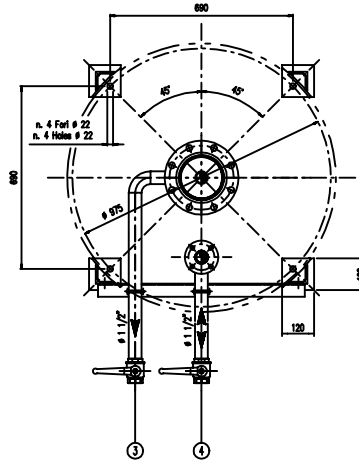
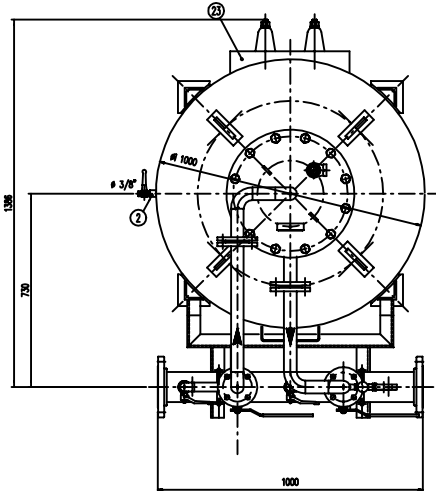
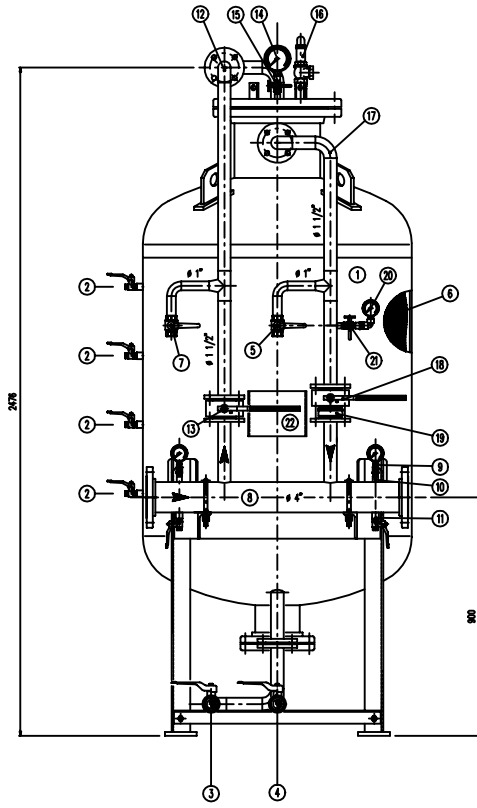


**IMPORTANTE :**  
CACCIALANZA & C. S.p.A. si riserva il diritto di modificare senza preavviso le informazioni contenute in questo disegno con il proposito di apportare miglioramenti alle produzioni.

**IMPORTANT :**  
CACCIALANZA & C. S.p.A. reserves the right to change or modify without previous notice any data or specifications due to changes or modifications in order to improve the products presented.



POS.	DESCRIZIONE DESCRIPTION	MATERIALE MATERIAL	Q.TA' QTY
1	SERBATOIO LIQUIDO SCARICANDO CAP. 1000 l FONDI COMPOSITO TIPO MSL 1 CARICO	FE 90L2 100 UNI 5869 AISI A 100 GR B	1
2	INDICATORE DI LIVELLO (VALVOLA A SFERA Ø 3/8") LEVEL INDICATOR (BALL VALVE Ø 3/8")	OTTONE BRASS	4
3	DRENAGGIO MEMBRANA (VALVOLA A SFERA Ø 1 1/2") DRAINAGE (BALL VALVE Ø 1 1/2")	OTTONE BRASS	1
4	CARICO / SCARICO SERBATOIO (VALVOLA A SFERA Ø 1 1/2") LOAD CHANGE / DRAIN (BALL VALVE Ø 1 1/2")	OTTONE BRASS	1
5	SFIATO SERBATOIO (VALVOLA A SFERA Ø 1") VENT (BALL VALVE Ø 1")	OTTONE BRASS	1
6	MEMBRANA MEMBRANE	HYFALON	1
7	SFIATO MEMBRANA (VALVOLA A SFERA Ø 1") MEMBRANE VENT (BALL VALVE Ø 1")	OTTONE BRASS	1
8	TUBO MISCELATORE Ø 4" API SL. G. B SOH STD PREMIER PIPE Ø 4" API SL. G. B SOH STD	CIS UNI 5402/54 AISI A 100 GR B	1
9	MANOMETRO TUBO MISCELATORE Ø 63 SCALA 0-25 ATT. RAD. Ø 1/4" GAS M PREMIER PIPE PRESS. INDICATOR Ø 63 SCALE 0-25 1/4" GAS M	ACCIAIO AL CARBONIO CARBON STEEL	2
10	VALVOLA PORTA MANOMETRO (VALVOLA A SFERA Ø 1/4" M x F) PRESSURE INDICATOR BALL VALVE Ø 1/4" M x F	OTTONE BRASS	2
11	DRENAGGIO TUBO MISCELATORE (VALVOLA A SFERA Ø 3/8" M x F) PREMIER PIPE DRAIN BALL VALVE Ø 3/8" M x F	OTTONE BRASS	2
12	LINEA INNESTO ACQUA Ø 1 1/2" TUBO API SL. G. B SOH STD WATER INLET LINE Ø 1 1/2" PIPE API SL. G. B SOH STD	CIS UNI 5402/54 AISI A 100 GR B	1
13	INTERCETTAZIONE LINEA ACQUA (VALVOLA A SFERA DN 40) WATER LINE INTERCEPTION (BALL VALVE DN 40)	CORPO A 100 SERRA AISI 420 BODY A 100 BALL AISI 420	1
14	MANOMETRO SERBATOIO Ø 100 SCALA 0-25 ATT. RAD. Ø 1/2" GAS M TUBO PRESS. INDIC. Ø 60 SCALE 0-25 1/2" GAS M	ACCIAIO AL CARBONIO CARBON STEEL	1
15	RUBINETTO PORTAMANOMETRO Ø 1/2" PRESSURE INDICATOR COCK Ø 1/2"	OTTONE BRASS	1
16	VALVOLA DI SICUREZZA SERBATOIO Ø 1" TAVOLA A 11.5 bar TUBO PRESSURE SAFETY VALVE Ø 1" SET POINT 11.5 bar	OTTONE BRASS	1
17	LINEA USCITA LIQUIDO SCARICANDO Ø 1 1/2" TUBO API SL. G. B SOH STD FONDI COMPOSITO LIQUID DISPLACEMENT LINE Ø 1 1/2" PIPE API SL. G. B SOH STD	CIS UNI 5402/54 AISI A 100 GR B	1
18	INTERCETTAZIONE LINEA USCITA LIQUIDO SCARICANDO (VALVOLA A SFERA DN 40) FONDI COMPOSITO CILET LINE INTERCEPTION (BALL VALVE DN 40)	CORPO A 100 SERRA AISI 420 BODY A 100 BALL AISI 420	1
19	VALVOLA DI RITORNO LINEA USCITA SCARICANDO DN 40 FONDI COMPOSITO CILET LINE INTERCEPTION (BALL VALVE DN 40)	CORPO OTTONE - INT. ACC. INOX BODY BRASS - INT. ST. S304	1
20	MANOMETRO LINEA LIQUIDO SCARICANDO Ø 63 SCALA 0-25 ATT. RAD. Ø 1/4" GAS M FONDI COMPOSITO CILET LINE INTERCEPTION (BALL VALVE DN 40)	ACCIAIO AL CARBONIO CARBON STEEL	1
21	RUBINETTO PORTAMANOMETRO Ø 1/4" PRESSURE INDICATOR COCK Ø 1/4"	OTTONE BRASS	1
22	TARGA IDENTIFICAZIONE SERBATOIO TYPE IDENTIFICATION PLATE	LEGNA LIGNERIA WOOD	1
23	PASSO D'UOMO MANHOLE	C 18 UNI 5482 AISI A 100 GR B	1

DATI TECNICI TECHNICAL DATA			
PRESSIONE DI ESERCIZIO WORKING PRESSURE	10 bar	SPESORE FASCIA SHELL THICKNESS	6 mm
PRESSIONE DI PROGETTO DESIGN PRESSURE	12 bar	SPESORE FONDO BOTTOM HEAD THICKNESS	6 mm
PRESSIONE DI PROVA IDRAULICA IDRAULIC TEST PRESSURE	17 bar	SOTTOSPESORE DI CORROSIONE CORROSION RES. ALLOWANCE	/ mm
TEMPERATURA DI PROGETTO DESIGN TEMPERATURE	-10 +50 °C	RADIOGRAFIE 2-RAYS	10 %
NORMATIVA DI COSTRUZIONE CODE REGULATIONS	LS.P.E.S.L.	ENTE COLLAUDATORE INSPECTION AGENCY	
MATERIALE MATERIAL			
CAMPO DI LAVORO WORKING RANGE	200x1000 l/min.		
MISCELAZIONE MIXING	3 %		
DIAFRAMMA ACQUA WATER DIAPHRAGM	Ø 68 mm		
DIAFRAMMA SCARICANDO DRAINAGE DIAPHRAGM	Ø 13 mm		
PESO TOTALE (MANTO) TOTAL WEIGHT (BODY)	500 kg	PESO TOTALE (CARICO) TOTAL WEIGHT (CHARGE)	/ kg
TIPO LIQUIDO SCARICANDO TYPE LIQUID DRAINAGE		PESO SPECIFICO SPECIFIC GRAVITY	kg/cm <sup>3</sup>

**VERNICIATURA - PAINTING**  
**COLO ESPOSIZIONE - EXPOSURE CYCLE**  
**ESTERNA -** SABBATURA SA 2.5  
 SPORULAZIONE SA 2.5  
 FONDO : N.1 MANTO DI FONDO ESPOSIZIONE - 60 µ  
 PRIMA : N.1 COLO PORE ROU PRIMA - 60 µ  
 FINALE : N.2 MANTO DI SMALTO ESPOSIZIONE RAL 3000 - 45 µ  
 FINALE : N.2 COLO PORE FINALE RAL 3000 - 45 µ (2x)  
 S.F.S. TOTALE 150 µ  
 TUBO N.2. 120 µ

**NOTE**  
 1) LA TUBAZIONE A VALLE DEL TUBO MISCELATORE DEVE ESSERE RETTILINEA AL MINIMO PER 1000mm  
 PIPE CONNECTION HAS TO BE STRAIGHT FOR A MINIMUM OF 1000mm

Rev.	Date	Emesso per costruzione	GM	MB	
0	11.01.00	Emesso per costruzione	GM	MB	
Rev.	Date	Description	Drawn	Checked	Approved
CACCIALANZA & C. S.p.A. AUTOREGOLAZIONE/SELF-REGULATING			Client / Project		
CONNESSIONI CONNECTIONS			TIPO TYPE		
FLANGIA INGRESSO / USCITA TUBO MISCELATORE PREMIER PIPE INLET / BULLET FLANGE			DN 100 UNI PR 16		
VALVOLA CARICO / SCARICO SERBATOIO LOAD CHANGE / DRAIN VALVE			Ø 1 1/2" GAS F.		
Code	Syn.	Sta	Scale	Dep. nr.	Rev.
0473010520		A1	1:10	04700816	0
MISCELATORE A SPOSTAMENTO DI LIQUIDO TIPO MSL 1x1000 ASSEMBLY LIQUID DISPLACEMENT LIQUID PREMIER MSL 1 x 1000 TYPE GENERAL ASSEMBLY					Sheet of 1

CONNESSIONI CONNECTIONS	TIPO TYPE
FLANGIA INGRESSO / USCITA TUBO MISCELATORE PREMIER PIPE INLET / BULLET FLANGE	DN 100 UNI PR 16
VALVOLA CARICO / SCARICO SERBATOIO LOAD CHANGE / DRAIN VALVE	Ø 1 1/2" GAS F.

THIS DRAWING IS THE PROPERTY OF CACCIALANZA & C. S.p.A. AND IS NOT TO BE REPRODUCED OR USED TO PROMOTE ANY REPRESENTATION FOR SALES OR APPLICATIONS EXCEPT THOSE PROVIDED FOR BY AGREEMENT WITH SAID COMPANY