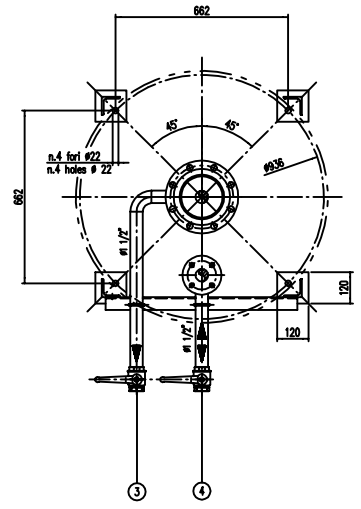
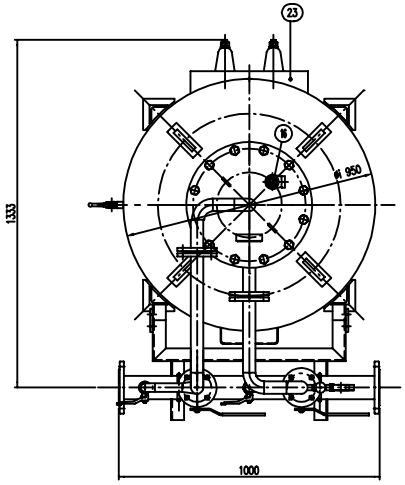
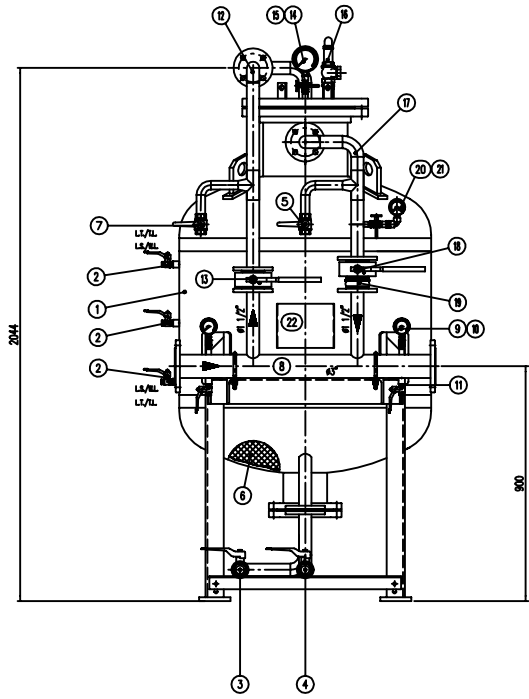


**IMPORTANTE :**  
**CACCIALANZA & C. S.p.A.** si riserva il diritto di modificare senza preavviso le informazioni contenute in questo schema con il proposito di apportare miglioramenti alla produzione.  
**IMPORTANT :**  
**CACCIALANZA & C. S.p.A.** reserves the right to change or modify without previous notice any data or specifications due to changes or modifications in order to improve the products presented!



POS.	DESCRIZIONE	MATERIALE	Q.TA
1	SERBATOIO LIQUIDO SCHIUMOSO CAP. 600 L FORM COMPACTO TUBO 1.50x100	FE 402 KW UN 5869 AISI 316 SS 304	1
2	INDICATORE DI LIVELLO (VALVOLA A SFERA # 3/8") LINEA MISURAZIONE (MIL VALVE # 2 1/2")	ACCIAIO INOX AISI 316 STAINLESS STEEL AISI 316	3
3	DRENAGGIO MEMBRANA (VALVOLA A SFERA # 1 1/2") MEMBRANA (MIL VALVE # 1 1/2")	ACCIAIO INOX AISI 316 STAINLESS STEEL AISI 316	1
4	CARICO / SCARICO SERBATOIO (VALVOLA A SFERA # 1 1/2") LINEA CARICO / DRAIN VALVE # 1 1/2"	ACCIAIO INOX AISI 316 STAINLESS STEEL AISI 316	1
5	SFIATO SERBATOIO (VALVOLA A SFERA # 1") LINEA SFIATO (MIL VALVE # 1")	ACCIAIO INOX AISI 316 STAINLESS STEEL AISI 316	1
6	MEMBRANA SERBATOIO	HYFALON HYFALON	1
7	SFIATO MEMBRANA (VALVOLA A SFERA # 1")	OTTONE BRASS	1
8	TUBO MISCELATORE # 3" API SL. G. B SCH STD PREMIER PVP # 2" PVP # 2" SCH STD	CIS UNI 5482/64 AISI 316 SS 304	1
9	HANNOMETRO TURBO MISCELATORE # 63 SCALA 0-25 ATT. RAD. # 1/4" GAS M PREMIER PVP PRESS. MISCELATOR # 63 SCALA 0-25 # 1/4" GAS M MIL	ACCIAIO AL CARBONIO CARBON STEEL	2
10	VALVOLA PORTA HANNOMETRO (VALVOLA A SFERA # 1/4" M x F) PRESSURE INDICATOR VALVE (MIL VALVE # 1/4" M x F)	OTTONE BRASS	2
11	DRENAGGIO TURBO MISCELATORE (VALVOLA A SFERA # 3/8" M x F) PRESSURE PVP (MIL VALVE # 3/8" M x F)	OTTONE BRASS	2
12	LINEA INIEZIONE ACQUA # 1 1/2" TURBO API SL. G. B SCH STD WATER INJECT LINE # 1 1/2" PVP # 1 1/2" G. B SCH STD	CIS UNI 5482/64 AISI 316 SS 304	1
13	INTERCETTAZIONE LINEA ACQUA (VALVOLA A SFERA 1 1/2") WATER LINE INTERRUPTOR (MIL VALVE 1 1/2")	CORPO A 100 SFERA AISI 420 BODY 100 BALL AISI 420	1
14	HANNOMETRO SERBATOIO # 100 SCALA 0-25 ATT. RAD. # 1/2" GAS M PRESS. MISCELATOR # 100 SCALA 0-25 # 1/2" GAS M MIL	ACCIAIO AL CARBONIO CARBON STEEL	1
15	RUBINETTO PORTAHANNOMETRO # 1/2" PRESSURE INDICATOR COCK # 1/2"	OTTONE BRASS	1
16	VALVOLA DI SICUREZZA SERBATOIO # 1" LINEA PRESSURE SAFETY VALVE # 1"	TABATA A 11.5 kg/cm2 SAFETY	1
17	LINEA USCITA LIQUIDO SCHIUMOSO # 1 1/2" TURBO API SL. G. B SCH STD FORM COMPACTO QUARTI LINE INTERSPERSE (MIL VALVE 1 1/2")	ACCIAIO INOX AISI 304 STAINLESS STEEL AISI 304	1
18	INTERCETTAZIONE LINEA USCITA LIQUIDO SCHIUMOSO (VALVOLA A SFERA 1 1/2") FORM COMPACTO QUARTI LINE INTERSPERSE (MIL VALVE 1 1/2")	ACCIAIO INOX AISI 316 STAINLESS STEEL AISI 316	1
19	VALVOLA DI RITORNO LINEA USCITA LIQUIDO SCHIUMOSO 1 1/2" FORM COMPACTO QUARTI LINEA 1 1/2"	ACCIAIO INOX AISI 304 STAINLESS STEEL AISI 304	1
20	HANNOMETRO LINEA USCITA LIQUIDO SCHIUMOSO # 63 SCALA 0-25 ATT. RAD. # 1/4" GAS M FORM COMPACTO QUARTI LINE 1 1/2"	ACCIAIO INOX AISI 304 STAINLESS STEEL AISI 304	1
21	RUBINETTO PORTAHANNOMETRO # 1/4" PRESSURE INDICATOR COCK # 1/4"	OTTONE BRASS	1
22	TARGA IDENTIFICAZIONE SERBATOIO LINEA IDENTIFICAZIONE PLATE	LEGA LEGGERA LIGHT ALLOY	1
23	PASSO D'UOMO MANHOLE	C 18 UNI 5482 AISI 316 SS 304	1

DATI TECNICI TECHNICAL DATA			
PRESSIONE DI ESERCIZIO WORKING PRESSURE	10 bar	SPESORE FASCIAME SHELL THICKNESS	8 mm
PRESSIONE DI PROGETTO DESIGN PRESSURE	12 bar	SPESORE FONDO FORMED HEAD THICKNESS	8 mm
PRESSIONE DI PROVA IDRAULICA HYDRAULIC TEST PRESSURE	17 bar	SOTTOSPESORE DI CORROSIONE CORROSION PUFF THICKNESS	mm
TEMPERATURA DI PROGETTO DESIGN TEMPERATURE	-10 +50 °C	RADIORAFINE S-RAYS	10 X
INFORMATICA DI COSTRUZIONE CODE EXECUTION	I.S.P.E.S.L.	ENTE COLLAUDATORE INSPECTION AGENCY	
MATRICOLO PART.			
CAMPO DI LAVORO WORKING RANGE	200-1000 l/min.		
MISCELAZIONE MIXING	3 %		
DIAPHRAGMA ACQUA WATER DIAPHRAGM	Ø mm		
DIAPHRAGMA SCHIUMOSO FOAM COMPACTO QUARTI	Ø mm		
PESO TOTALE (MORTO) TOTAL WEIGHT (EMPTY)	450 kg	PESO TOTALE (CARICO) TOTAL WEIGHT (CHARGE)	kg
TIPO LIQUIDO SCHIUMOSO TYPE		PESO SPECIFICO SPECIFIC GRAVITY	kg/dm <sup>3</sup>

**VERNICIATURA - PAINTING**  
**CICLO EPPOSSIDICO - EPOXY CYCLE**  
**ESTERNA :** SABBATURA SA 2.5  
 SABBATURA SA 2.5  
 FONDINO : M2 MANO DI FONDO EPPOSSIDICO - 60 µ  
 PRIMA : M1 DOTTI EPPOSSIDICO - 60 µ  
 FINALE : M2 MANO DI SMALTO EPPOSSIDICO RAL 3000 - 45 µ  
 S.E.S. TOTALE 150 µ  
 100% D.F.T. 100 µ

**NOTE**  
 1) LA TUBAZIONE A VALLE DEL TUBO MISCELATORE DEVE ESSERE RETTILINEA AL MINIMO PER 1000mm  
 PIPE DOWNSTREAM HAS TO BE STRAIGHT FOR A MINIMUM OF 1000mm

Rev.	Date	Emesso - Issued	Descrizione	GM	MB	Approved
0	24.01.00	Emesso - Issued				

**CACCIALANZA & C. S.p.A.**  
 INGEGNERIA E PROGETTAZIONE  
 SEGNATE (BOLOGNA) - ITALY

Client / Project

Titolo  
**MISCELATORE A SPOSTAMENTO DI LIQUIDO TIPO MSL-1 1X800**  
**ASSEMBLEO GENERALE**  
**DISPLACEMENT LIQUID PREMIXER MSL-1 1X800 TYPE**  
**GENERAL ASSEMBLY**

CONNESSIONI CONNECTION	TIPO TYPE	Date	Nome
FLANGIA INGRESSO / USCITA TUBO MISCELATORE PRESSURE PVP INLET / OUTLET FLANGE	63" ANSI 150 Lbs RF	24.01.00	GMARRUCCI
VALVOLA CARICO / SCARICO SERBATOIO LINE CARICO / DRAIN VALVE	1 1/2" GAS F	24.01.00	MBARRERI

Approved

Code: 0473206410

Scale: A1 1:10

04700414

Rev. Sheet 0 of 1

THIS DRAWING IS THE PROPERTY OF CACCIALANZA & C. S.p.A. AND IS NOT TO BE REPRODUCED OR USED TO FABRICATE ANY INSTRUMENT FOR WHICH IT WAS OR IS APPROVED EXCEPT UNDER PROVISION FOR ADJUSTMENT WITH OUR COMPANY