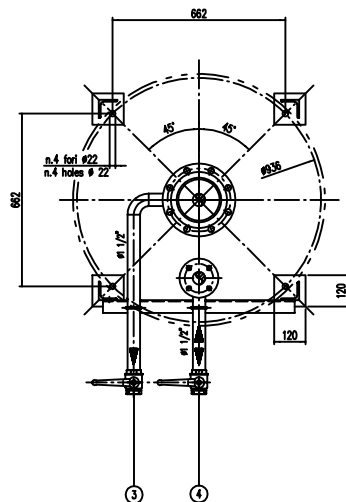
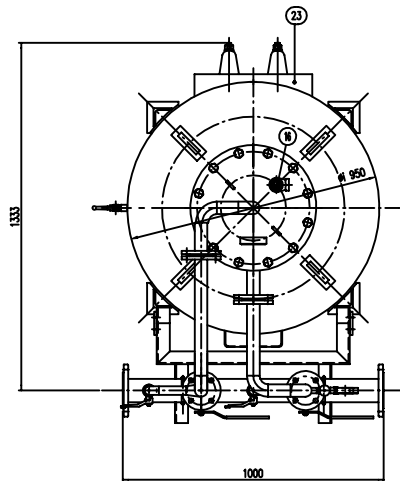
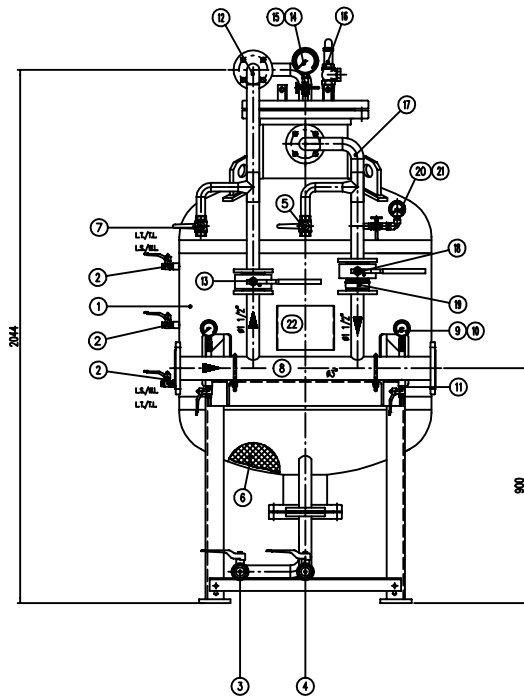


INFORMANTE :
CACCIALANZA & C. S.p.A. si riserva il diritto di modificare senza preavviso le informazioni
contenute in questo schizzo con il proposito di apportare miglioramenti alla produzione.

INFORMATI :
CACCIALANZA & C. S.p.A. reserves the right to change or modify without previous notice any data
or specifications due to changes or modifications in order to improve the products presented.



POS.	DESCRIZIONE DESCRIPTION	MATERIALE MATERIAL	Q.TA QTY
1	SERBATOIO LIQUIDO SCHIUMOSO CAP. 600 l FOUR COMPONO TYPE 600 1.1/2" INCH	FE 410.2 KW UNI 5869 ASA A 101 G. 3	1
2	INDICATORE DI LIVELLO (VALVOLA A SFERA # 3/8") LINE INGRESSO (BALL VALVE # 3/8")	OTTONE BRASS	3
3	DRENAGGIO MEMBRANA (VALVOLA A SFERA # 1 1/2") SERBATOIO (BALL VALVE # 1 1/2")	OTTONE BRASS	1
4	CARICO / SCARICO SERBATOIO (VALVOLA A SFERA # 1 1/2") TUBO CARICO / INLET VALVE # 1 1/2"	OTTONE BRASS	1
5	SFIATO SERBATOIO (VALVOLA A SFERA # 1") TUBO SFIATO (BALL VALVE # 1")	OTTONE BRASS	1
6	MEMBRANA MEMBRANE	HYPLON HYPLON	1
7	SFIATO MEMBRANA (VALVOLA A SFERA # 1") SERBATOIO (BALL VALVE # 1")	OTTONE BRASS	1
8	TUBO MISCELATORE # 3" API SL. G. B SCH STD PREMIER PVP # 3" API SL. G. B SCH STD	C18 UNI 5482/84 ASA A 101 G. 3	1
9	MANOMETRO TURBO MISCELATORE # 63 SCALA 0-25 ATT. RAD. # 1/4" GAS M PREMIER PVP PRESS. MISCUTOR # 63 SCALE 0-25 # 1/4" GAS M RAD.	ACCIAIO AL CARBONIO CARBON STEEL	2
10	VALVOLA PORTA MANOMETRO (VALVOLA A SFERA # 1/4" M x F) PREMIER PVP PRESS. MISCUTOR # 63 SCALE 0-25 # 1/4" GAS M RAD.	OTTONE BRASS	2
11	DRENAGGIO TURBO MISCELATORE (VALVOLA A SFERA # 3/8" M x F) TUBO INLET LINE # 1 1/2" PVP API SL. G. B SCH STD	OTTONE BRASS	2
12	LINEA INNESSIONE ACCIAIO # 1 1/2" TURBO API SL. G. B SCH STD INLET LINE # 1 1/2" PVP API SL. G. B SCH STD	C18 UNI 5482/84 ASA A 101 G. 3	1
13	INTERCETTAZIONE LINEA ACQUA (VALVOLA A SFERA 1 1/2") FOUR COMPONO (BALL VALVE # 1 1/2")	CORPO A 105 SFERA ANSI 420 BODY A 105 BALL ANSI 420	1
14	MANOMETRO SERBATOIO # 100 SCALA 0-25 ATT. RAD. # 1/2" GAS M TUBO PRESS. MISCUTOR # 63 SCALE 0-25 # 1/2" GAS M RAD.	ACCIAIO AL CARBONIO CARBON STEEL	1
15	RUBINETTO PORTAMANOMETRO # 1/2" PREMIER BRASS COCK # 1/2"	OTTONE BRASS	1
16	VALVOLA DI SICUREZZA SERBATOIO # 1" TUBO PRESS. SFIATO LINE # 1"	TARATA A 11.5 kg/cm2 SET POINT 11.5 kg/cm2	1
17	LINEA USCITA LIQUIDO SCHIUMOSO # 1 1/2" TURBO API SL. G. B SCH STD FOUR COMPONO (BALL VALVE # 1 1/2")	C18 UNI 5482/84 ASA A 101 G. 3	1
18	INTERCETTAZIONE LINEA USCITA LIQUIDO SCHIUMOSO (VALVOLA A SFERA 1 1/2") FOUR COMPONO (BALL VALVE # 1 1/2")	CORPO A 105 SFERA ANSI 420 BODY A 105 BALL ANSI 420	1
19	VALVOLA DI RITENUTA LINEA USCITA SCHIUMOSO # 1 1/2" FOUR COMPONO (BALL VALVE # 1 1/2")	CORPO OTTONE - INT. ACC. INOX BODY BRASS - INT. ST. STEEL	1
20	MANOMETRO LINEA LIQUIDO SCHIUMOSO # 63 SCALA 0-25 ATT. RAD. # 1/4" GAS M FOUR COMPONO (BALL VALVE # 1 1/2")	ACCIAIO AL CARBONIO CARBON STEEL	1
21	RUBINETTO PORTAMANOMETRO # 1/4" PREMIER BRASS COCK # 1/4"	OTTONE BRASS	1
22	TARGA IDENTIFICAZIONE SERBATOIO TYPE IDENTIFICATION PLATE	LEGA LEGGERA LIGHT ALLOY	1
23	PASSO D'UOMO MANHOLE	C 18 UNI 5482 ASA A 101 G. 3	1

DATI TECNICI TECHNICAL DATA			
PRESSIONE DI ESERCIZIO DESIGN PRESSURE	10 bar	SPESORE FASCIAME SHELL THICKNESS	8 mm
PRESSIONE DI PROGETTO DESIGN PRESSURE	12 bar	SPESORE FONDO FORMED HEAD THICKNESS	8 mm
PRESSIONE DI PROVA IDRAULICA IDRAULIC TEST PRESSURE	17 bar	SOTTOSPESORE DI CORROSIONE CORROSION PENDING THICKNESS	mm
TEMPERATURA DI PROGETTO DESIGN TEMPERATURE	-10 +50 °C	INDICAZIONE SCALE	10 X
INFORMATICA DI COSTRUZIONE CODE DESIGNER	I.S.P.E.S.L.		ENTE COLLAUDATORE INSPECTION AGENCY
MATERIALE MATERIAL	200-1000 l/mh.		
CAMPO DI LAVORO WORKING RANGE	200-1000 l/mh.		
MISCELAZIONE MIXING	3 %		
DIAPHRAGMA ACCIAIO STEEL DIAPHRAGM	6 mm		
DIAPHRAGMA SCHIUMOSO FOAM COMPONO	6 mm		
PESO TOTALE (VUOTO) TOTAL WEIGHT (EMPTY)	450 kg	PESO TOTALE (CARICO) TOTAL WEIGHT (CHARGE)	kg
TIPO LIQUIDO SCHIUMOSO TYPE LIQUID		PESO SPECIFICO SPECIFIC GRAVITY	kg/dm ³

VERNICIATURA - PAINTING
CYCLE
COLD EPOXY - EPOXY CYCLE

ESTERNA :
SABBIATURA SA 2.5
SABBIATURA SA 2.5
FONDO : 1.5 mm DI FONDO EPOSSIDICO - 60 μ
PRIMA : 1.5 mm DI FONDO EPOSSIDICO - 60 μ
FINALE : 1.5 mm DI SMALTO EPOSSIDICO RAL 3000 - 45 μ
S.F.S. TOTALE 150 μ
TOTAL D.F.T. 180 μ

NOTE
1) LA TUBAZIONE A VALLE DEL TUBO MISCELATORE DEVE ESSERE RETTILINEA AL MINIMO PER 1000mm
PIPE CONNECTION HAS TO BE STRAIGHT FOR A MINIMUM OF 1000mm

Rev.	Date	Emesso - Issued	Client / Project	Drawn	Checked	Approved
0	14.01.00	Emesso - Issued				

CONNESSIONI CONNECTION		TIPO TYPE	Data Date		Nome Name		TITOLO TITLE MISCELATORE A SPOSTAMENTO DI LIQUIDO TIPO MSL 1X600 ASSEMBLY GENERALE DISPLACEMENT LIQUID PREMIER MSL 18000 TYPE GENERAL ASSEMBLY
FLANGIA INGRESSO / USCITA TURBO MISCELATORE PREMIER PVP INLET / INLET FLANGE	63" ANSI 150 Lbs IF		Drawn	14.01.00	EMARBUCCI		
VALVOLA CARICO / SCARICO SERBATOIO TUBO CARICO / INLET VALVE	1 1/2" GAS F		Checked	14.01.00	M.BARBARI		
			Approved				
			Code	0473006410			
			Scale	A1	1:10		
			Drawn			04700413	
			Rev.	0			
			Sheet	1			

THIS DRAWING IS THE PROPERTY OF CACCIALANZA & C. S.p.A. AND IS NOT TO BE REPRODUCED OR USED TO REPRODUCE ANY
REPRODUCTION FOR PURPOSES OF PROMOTION OR INFORMATION EXCEPT UNDER PROVISION FOR BY AGREEMENT WITH OUR COMPANY