

DIMENSIONI - DIMENSIONS

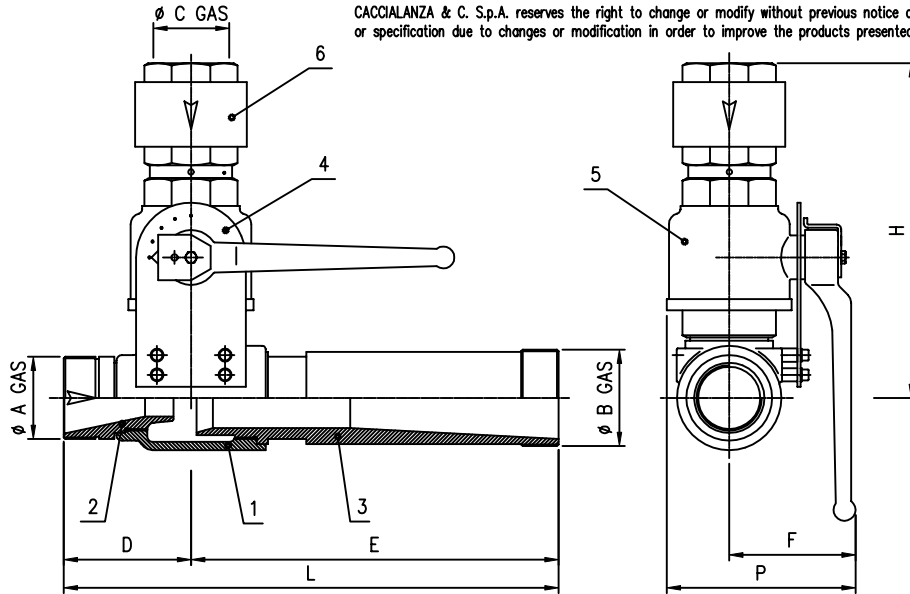
TYPE	ØA	ØB	ØC	D	E	F	H	L	P
PP100	1 1/2"	1 1/2"	1 1/2"	94	180	75	202	274	110
PP200	2"	2"	1 1/2"	96	220	75	202	316	110
PP400	2"	2 1/2"	2"	112	275	86	250	387	135
PP600	2 1/2"	3"	2 1/2"	116	335	110	305	451	158

IMPORTANTE :

CACCIALANZA & C. S.p.A. si riserva il diritto di modificare senza preavviso le informazioni contenute su questa scheda con il proposito di apportare miglioramenti alla produzione

IMPORTANT :

CACCIALANZA & C. S.p.A. reserves the right to change or modify without previous notice any data or specification due to changes or modification in order to improve the products presented



6	VALVOLA DI RITEGNO CHECK VALVE	OTTONE BRASS
5	VALVOLA DI REGOLAZIONE REGULATION VALVE	OTTONE BRASS
4	PIASTRA INDICAZIONE PORTATA FLOWRATE INDICATION PLATE	LEGA LEGGERA ANODIZZATA ANODIZED LIGHT ALLOY
3	NIPPLO USCITA OUTLET NIPPLE	OTTONE BRASS
2	NIPPLO INGRESSO INLET NIPPLE	OTTONE BRASS
1	CORPO BODY	BRONZO BRONZE

POS.	DESCRIZIONE - DESCRIPTION	MATERIALE - MATERIAL
------	---------------------------	----------------------

0	22.09.1998	Emesso - Issued	MB	MB	
Rev.	Date	Description	Drawn	Checked	Approved

CACCIALANZA & C. s.p.a. ANTINCENDIO SICUREZZA ANTINQUINAMENTO SEGRATE (MILANO) - ITALY		Client / Project			
Date: 22.09.98 Name: M. BARBIERI		Title PROPORZIONATORE IN POMPA TIPO "PP" DATI TECNICI AROUND THE PUMP PROPORTIONER "PP" TYPE TECHNICAL DATA			
Date: 22.09.98 Name: M. BARBIERI					
Date: 22.09.98 Name: M. BARBIERI					

Code	Sys.	Size	Scale	Dwg nr.	Rev.	Sheet
		A 4	/	04619999	0	1 of 1