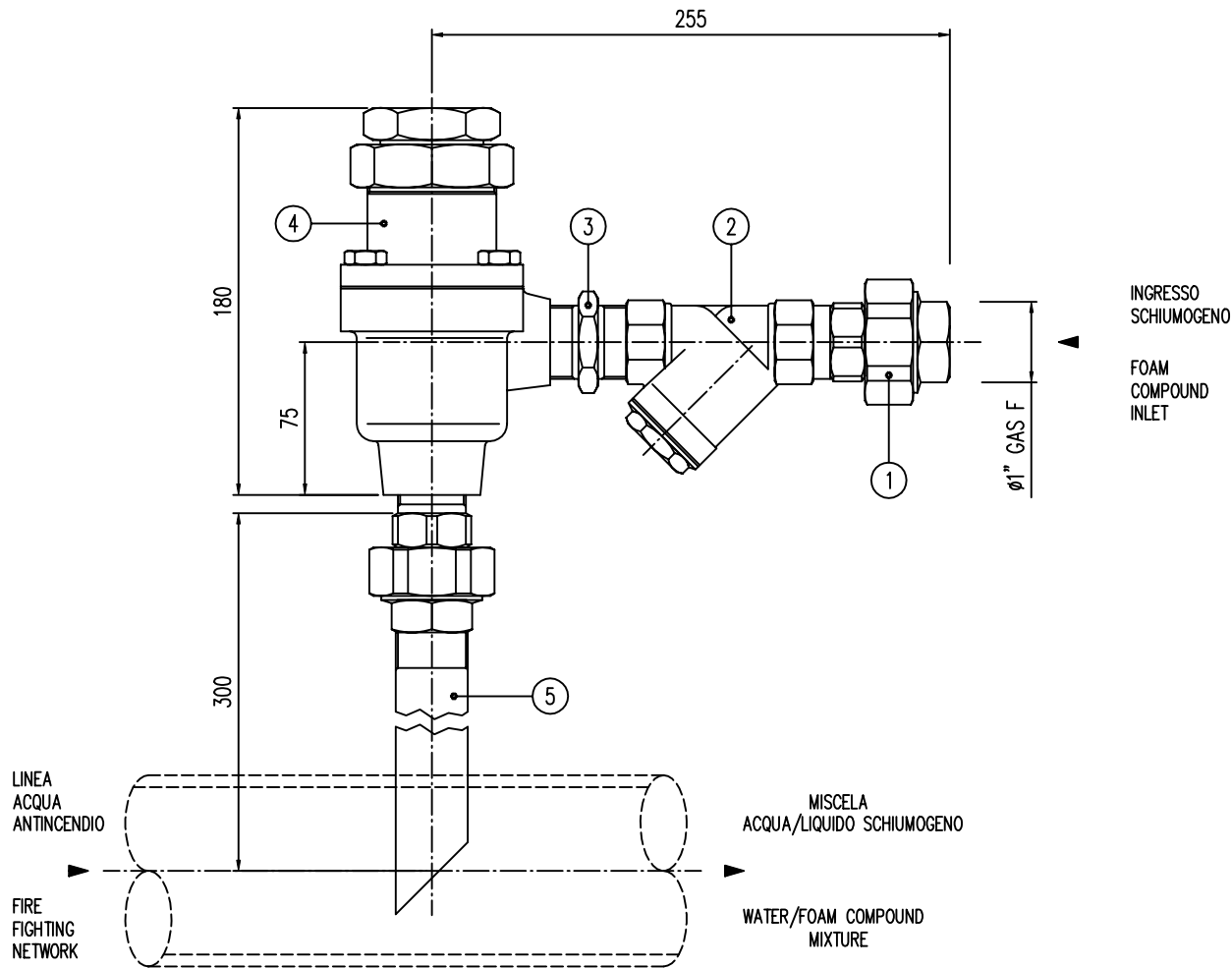


IMPORTANTE :

CACCIALANZA & C. S.p.A. si riserva il diritto di modificare senza preavviso le informazioni contenute su questa scheda con il proposito di apportare miglioramenti alla produzione

IMPORTANT :

CACCIALANZA & C. S.p.A. reserves the right to change or modify without previous notice any data or specification due to changes or modification in order to improve the products presented



Pos.	Descrizione Description	Q.ty	Materiale Material	Code Drawing	Note
5	TUBO IMMISSIONE SCHIUMA FOAM COMPOUND INLET PIPE	1			
4	CORPO MISCELATORE PREMIXER BODY	1			
3	NIPPLO Ø1" NIPPLE Ø1"	1			
2	FILTRO A "Y" Ø1" P.N. 16 "Y" FILTER Ø1" N.P. 16 TYPE	1			
1	GIUNTO A 3 PEZZI UNION	1			

Rev.	Date	Description	Drawn	Checked	Approved
0	22.06.1999	Emesso - Issued	MS	MB	
		Client / Project			
CACCIALANZA & C. s.p.A.		Title			
ANTINCENDIO SICUREZZA ANTINQUINAMENTO SEGRATE (MILANO) - ITALY		DOSATORE DI MISCELA TIPO "ZR" ASSIEME GENERALE INLINE PRESSURE PROPORTIONER "ZR" TYPE GENERAL ASSEMBLY			
Drawn	Date	Name	Size	Scale	Dwg nr.
Checked	22.06.99	M. SPADA	A3	1:2.5	04400002
Approved	22.06.99	M. BARBIERI			
Code	Sys.	Rev.	Sheet		
		0	1	of 1	
THIS DRAWING IS THE PROPERTY OF CACCIALANZA & C. S.p.A. AND IS NOT TO BE REPRODUCED OR USED TO FURNISH ANY INFORMATION FOR MAKING OF DRAWINGS OR APPARATUS EXCEPT WHERE PROVIDED FOR BY AGREEMENT WITH SAID COMPANY					