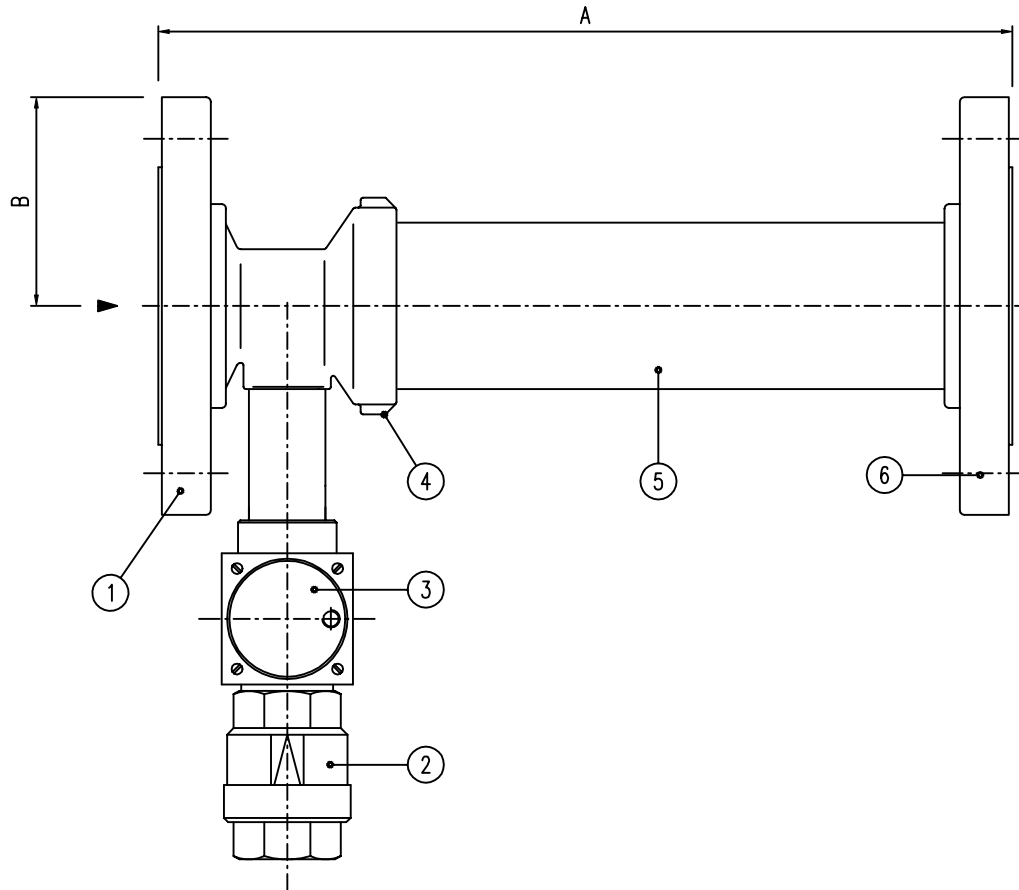


IMPORTANTE :  
CACCIALANZA & C. S.p.A. si riserva il diritto di modificare senza preavviso le informazioni contenute su questa scheda con il proposito di apportare miglioramenti alla produzione

IMPORTANT :  
CACCIALANZA & C. S.p.A. reserves the right to change or modify without previous notice any data or specification due to changes or modification in order to improve the products presented



V 24	2400	4"	DN 100	530	210
V 16	1600	3"	DN 80	440	155
V 12	1200	3"	DN 80	440	155
V 8	800	2 1/2"	DN 65	390	80
V 5	500	2"	DN 50	250	80
V 4	400	2"	DN 50	250	80
V 2	200	2"	DN 50	250	80
TIPO TYPE	PORTATA l/min A 7 bar FLOWRATE l/min AT 7 bar	ANSI 150 RF	UNI PN 16 CONNESSIONE CONNECTION	A	B

Pos.	Descrizione Description	Q.ty	Materiale Material	Code Drawing	Note
6	FLANGIA DI USCITA OUTLET FLANGE	1			
5	TUBO USCITA OUTLET PIPE	1			
4	CORPO BODY	1			
3	VALVOLA DI REGOLAZIONE % MISCELAZINE ADMIXING % REGULATING VALVE	1			
2	VALVOLA DI RITEGNO CHECK VALVE	1			
1	FLANGIA D'INGRESSO INLET FLANGE	1			

Rev.	Date	Description	Drawn	Checked	Approved
0	21.06.1999	Emesso - Issued	MS	MB	
		Client / Project			
CACCIALANZA & C. s.p.a. ANTINCENDIO SICUREZZA ANTINQUINAMENTO SEGRATE (MILANO) - ITALY		Title DOSATORI AUTOASPIRANTI TIPO "V" ASSIEME GENERALE INLINE INDUCTORS "V" TYPE GENERAL ASSEMBLY			
Drawn	Date	Name	Size	Scale	Dwg nr.
Checked	21.06.99	M. BARBIERI	A3	1:2.5	04309901
Approved					
Code	Sys.	Size	Scale	Dwg nr.	Rev.
		A3	1:2.5	04309901	0
					Sheet of
					1 1

THIS DRAWING IS THE PROPERTY OF CACCIALANZA & C. S.p.A. AND IS NOT TO BE REPRODUCED OR USED TO FURNISH ANY INFORMATION FOR MAKING OF DRAWINGS OR APPARATUS EXCEPT WHERE PROVIDED FOR BY AGREEMENT WITH SAID COMPANY