



CGLMS

Sistema di
controllo e allarme
per edifici

© Caccialanza & C., SpA
Via Pacinotti 10
I-20090 Segrate / Milano (Italy)

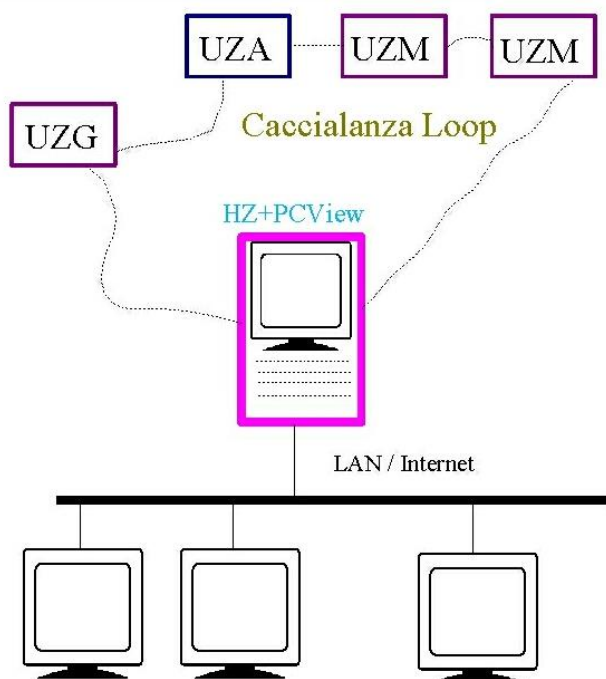


CGLMS – il sistema

Il sistema CGLMS- (sistema di controllo e di allarme per edifici) della società Caccialanza & C. è un sistema intelligente organizzato in modo gerarchico, costituito da diversi componenti. Il sistema CGLMS rileva, segnala e elabora (segnalazione, allarme) i dati provenienti dalle linee antincendio, sicurezza e guasti. Questo sistema serve inoltre alla registrazione dei segnali analogici da switch elettrici e alla loro rielaborazione; cioè vengono visualizzati i dati e lo stato di commutazione e gli switch successivi vengono controllati automaticamente in base ai dati raccolti (incendio, sicurezza, guasti, dati analogici e switch elettrici). La funzionalità di questo sistema dipende unicamente dal grado di sviluppo del sistema.



Il cuore del sistema CGLMS è sempre una centrale FMZ5 della società Caccialanza & C., che automaticamente rileva, visualizza e invia segnali (o allarmi) in caso di segnalazione incendio, sicurezza e guasti.



La centrale FMZ5 e un PC, sul quale è installato il programma di controllo „CGLMS“, rappresentano la configurazione minima del sistema CGLMS. I 2 componenti vengono collegati in serie tramite una linea a due fili e formano quindi un'unità. Con l'aiuto del programma di controllo CGLMS si possono controllare e monitorare tutte le funzioni della centrale FMZ5.

Inoltre il sistema CGLMS può essere gestito tramite una rete locale esistente oppure tramite Internet. La rete locale o Internet possono essere usati anche per inviare messaggi e avvisi, permettendo così il controllo dell'intero sistema da un singolo punto di controllo.



CGLMS, il programma di visualizzazione

Come già detto, tutte le funzioni della centrale FMZ5 vengono visualizzate e comandate da remoto con il programma di controllo CGLMS. Oltre a questo il programma CGLMS serve alla visualizzazione grafica dello stato di tutte le linee della centrale FMZ5 e al loro comando intelligente. Le caratteristiche della centrale FMZ5 e le sue particolari caratteristiche vengono sempre prese in considerazione durante l'installazione del programma CGLMS.

Per installare il CGLMS, il sistema deve necessariamente avere:

- Sistema operativo Windows 2000 oppure Windows XP (anche NT 4 è supportato)
- Spazio sul disco fisso di ca. 500 MByte
- Risoluzione grafica di almeno 800x600 Pixel (è consigliato 1024x768)
- Memoria principale di almeno 64 MB
- Una scheda rete per la connessione del sistema in una rete locale oppure in internet

Il programma di controllo CSPS, usato per gestire le comunicazioni tra le centrali (UZG o HZ), è installato sul computer PCVIEW, che si trova di solito nella Sala di Controllo (figura pagina precedente).

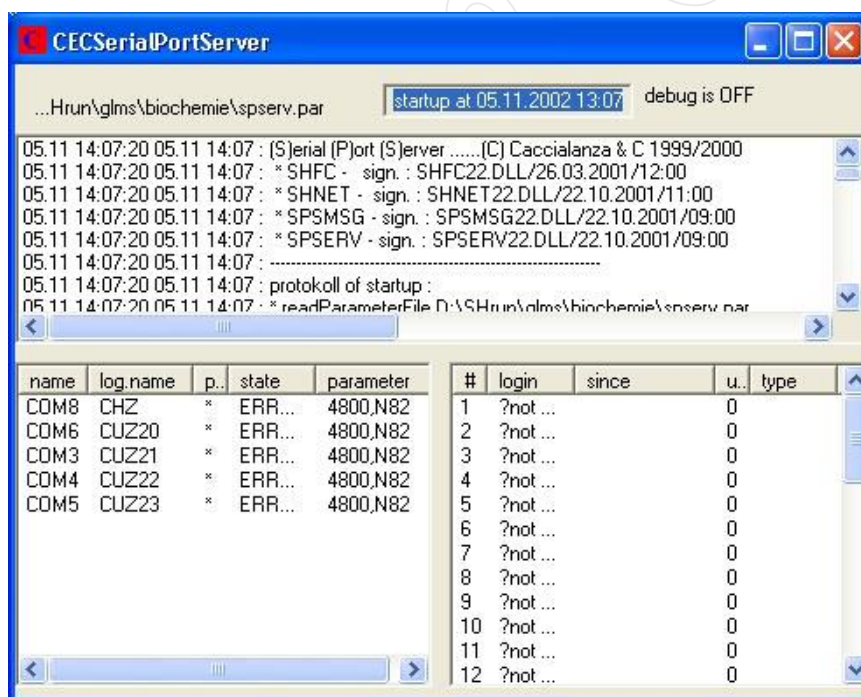


Bild 16: CSPS

Il PCVIEW è collegato con le sottocentrali attraverso un cavo seriale o in fibra di vetro. È dotato di una scheda di rete che permette lo scambio di informazioni tramite una rete locale o attraverso Internet. L'integrazione in una rete locale consente il controllo di una o più sottocentrali, che possono essere ubicate in luoghi diversi.

Il programma di visualizzazione CGLMS può essere installato o sul PCVIEW oppure su un altro sistema nella rete locale. È possibile il funzionamento contemporaneo su più computer.

La schermata del programma è divisa in 4 finestre (Tecnico, Explorer, Piante e Generale), che possono essere attivate con un click del mouse sulla barra degli strumenti.



Bild 1: die Toolbarleiste



La finestra "Tecnico"

La finestra "Tecnico" offre una visione generale immediata dello stato fisico dell'intero sistema. Nella finestra "Tecnico" viene visualizzato anche lo stato delle singole sottocentrali. Le sottocentrali e le centrali principali vengono rappresentate attraverso diversi simboli. In caso di guasto, il simbolo corrispondente cambia colore.

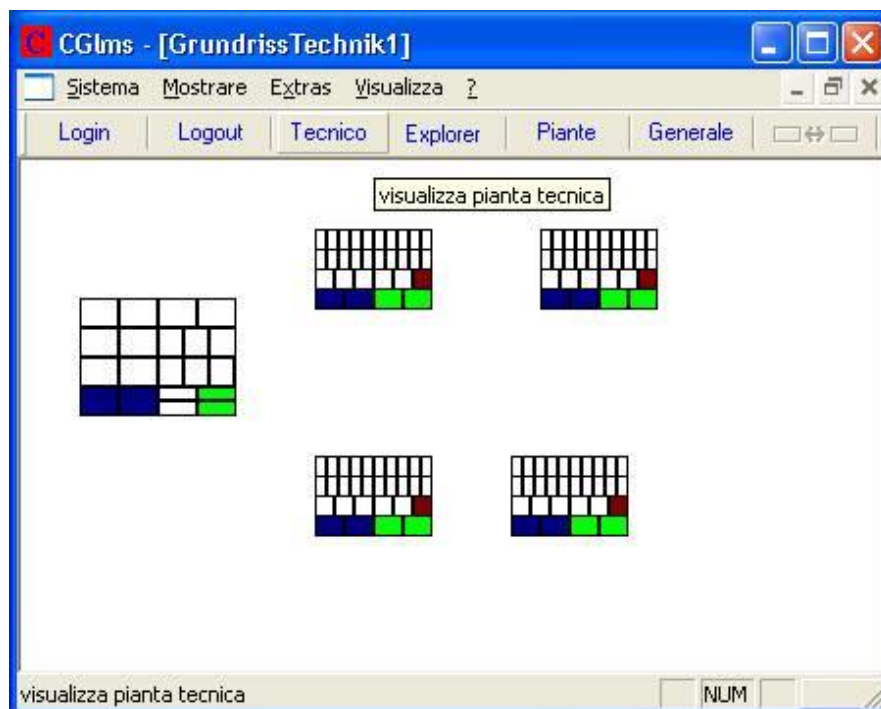


Bild 2 : Grundriss Technik

La finestra „Explorer“

La finestra "Explorer" visualizza l'intera installazione con struttura a albero.

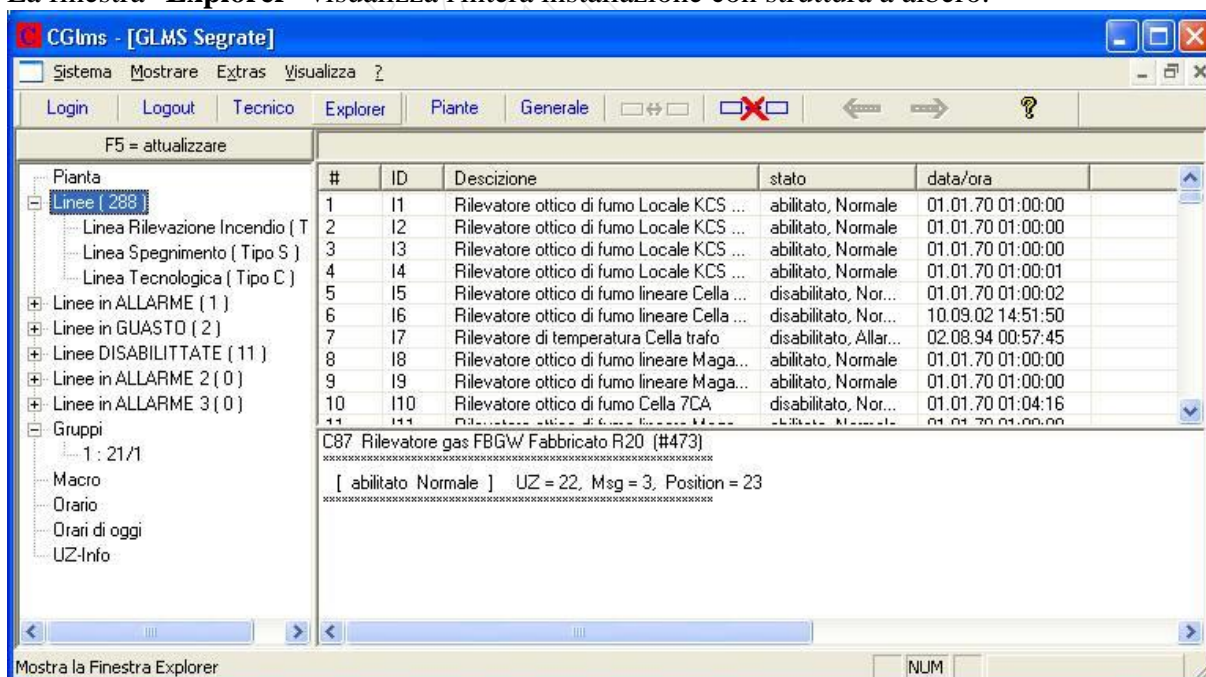


Bild 3: DasExplorer-Fenster



La sezione di destra e quella inferiore della finestra cambia in base alla riga selezionata nella parte sinistra. La finestra Explorer è divisa in tre.

- Selezionare una riga nella parte sinistra della finestra, la cosiddetta **<Area Selezione>**.
- La parte destra superiore è la cosiddetta **<Area Informazioni>**. Il contenuto della **<Area Informazioni>** cambia in base alla riga scelta nell'**<Area Selezione>**.
- La parte destra inferiore è la cosiddetta **<Area Linee>**. In questa parte della finestra viene visualizzato soltanto lo stato delle linee selezionate nell'**<Area Informazioni>**. Vengono segnalate solo le ultime 5 variazioni.

In seguito sono elencate le diverse possibilità di scelta nell'**<Area Selezione>**.

Piante

Vengono visualizzate tutte le piante installate nell'**<Area Informazione>**

#	Descrizione
1	Generale /A
2	Fabbricato R6 /B
3	Fabbricato R29 /C
4	Fabbricato R15 /D
5	Fabbricato R32 /E

Figura 4 : Piante

Linee

Nella "Modalità Linee" l'**<Area Selezione>** visualizza il numero delle linee tra parentesi (in questo caso 288). Nell'**<Area Informazioni>** vengono visualizzate tutte le linee nello stato e nel livello attuale. Viene visualizzata anche la data e l'ora dell'ultima modifica dello stato o del livello.

Nell'**<Area Linee>** vengono visualizzate le ultime 5 modifiche della linea selezionata.

#	ID	Descrizione	stato	data/ora
1	11	Rilevatore ottico di fumo Locale KCS zona 1	abilitato, Normale	01.01.70 01:00:00
2	12	Rilevatore ottico di fumo Locale KCS zona 1	abilitato, Normale	01.01.70 01:00:00
3	13	Rilevatore ottico di fumo Locale KCS zona 2	abilitato, Normale	01.01.70 01:00:00
4	14	Rilevatore ottico di fumo Locale KCS zona 2	abilitato, Normale	01.01.70 01:00:01
5	15	Rilevatore ottico di fumo lineare Cella trafo	disabilitato, Nor...	01.01.70 01:00:02
6	16	Rilevatore ottico di fumo lineare Cella trafo	disabilitato, Nor...	10.09.02 14:51:50
7	17	Rilevatore di temperatura Cella trafo	disabilitato, Allar...	02.08.94 00:57:45
8	18	Rilevatore ottico di fumo lineare Magazzino cefalo...	abilitato, Normale	01.01.70 01:00:00
9	19	Rilevatore ottico di fumo lineare Magazzino cefalo...	abilitato, Normale	01.01.70 01:00:00
10	110	Rilevatore ottico di fumo Cella 7CA	disabilitato, Nor...	01.01.70 01:04:16
11	111	Rilevatore ottico di fumo Cella 7CA	disabilitato, Nor...	01.01.70 01:00:00

#	ID	Descrizione	stato	data/ora
11	111	Rilevatore ottico di fumo Cella 7CA	disabilitato, Nor...	01.01.70 01:00:00

#	ID	Descrizione	stato	data/ora
11	111	Rilevatore ottico di fumo Cella 7CA	disabilitato, Nor...	01.01.70 01:00:00

Figura 5 : Visualizzazione Linee in Explorer

Cliccando con il tasto destro del mouse su una delle linee elencate nell'**<Area Informazioni>** viene visualizzato un menu popup che permette di comandare la linea selezionata. I comandi dipendono dal tipo di linea, dal suo stato e dal suo livello.

abilita linea	<ENABLE>
disabilita linea	<DISABLE>
interroga linea	<REQUEST>
reset linea	<RESET>
attiva spegnimento	<EXTINGUISH>
carica pianta standard	
riconosci allarme	<ACK>
annullamento finale allarme	<ENDACK>

Figura 6: Menu Comando Linee



Sono disponibili i seguenti **comandi**:

- | | |
|--|---|
| • abilita linea <ENABLE> | Abilita la linea |
| • disabilita linea <DISABLE> | Disabilita la linea |
| • interroga linea <REQUEST> | Interroga la linea |
| • reset linea <RESET> | Resetta la linea |
| • attiva spegnimento <EXTINGUISH> | Attiva il processo di spegnimento |
| • carica pianta standard | Carica la pianta standard |
| • riconosci allarme <ACK> | Conferma un messaggio di allarme |
| • annullamento finale allarme <ENDACK> | Annulla definitivamente un messaggio di allarme |

Nella sezione "**Linea in ALLARME**" vengono visualizzate tutte le linee che in quel momento sono in stato di allarme.

Nella sezione "**Linea in GUASTO**" vengono visualizzate tutte le linee che in quel momento sono in stato di guasto.

Nella sezione "**Linee DISABILITE**" vengono visualizzate tutte le linee che in quel momento sono disabilite.

Nella sezione "**Linee in ALLARME 2**" vengono visualizzate tutte le linee che in quel momento si trovano nel livello Allarme2

Nella sezione "**Linee in ALLARME 3**" vengono visualizzate tutte le linee che in quel momento si trovano nel livello Allarme3

Gruppi

I gruppi sono insiemi di linee collegate tra di loro.

	#	ID	Descrizione	stato	data/ora
Pianta					
Linee (288)					
Linea Rilevazione Incendio (T)	1	I1	Rilevatore ottico di fumo Locale KCS ...	abilitato, Normale	01.01.70 01:00:00
Linea Spegnimento (Tipo S)	2	I2	Rilevatore ottico di fumo Locale KCS ...	abilitato, Normale	01.01.70 01:00:00
Linea Tecnologica (Tipo C)	3	I3	Rilevatore ottico di fumo Locale KCS ...	abilitato, Normale	01.01.70 01:00:00
	4	I4	Rilevatore ottico di fumo Locale KCS ...	abilitato, Normale	01.01.70 01:00:01
	5	I5	Rilevatore ottico di fumo lineare Cella ...	disabilitato, Nor...	01.01.70 01:00:02
	6	I6	Rilevatore ottico di fumo lineare Cella ...	disabilitato, Nor...	10.09.02 14:51:50
Linee in ALLARME (1)	7	I7	Rilevatore di temperatura Cella trafo	disabilitato, Allar...	02.08.94 00:57:45
Linee in GUASTO (2)	8	I8	Rilevatore ottico di fumo lineare Maga...	abilitato, Normale	01.01.70 01:00:00
Linee DISABILITATE (11)	9	I9	Rilevatore ottico di fumo lineare Maga...	abilitato, Normale	01.01.70 01:00:00
Linee in ALLARME 2 (0)	10	I10	Rilevatore ottico di fumo Cella 7CA	disabilitato, Nor...	01.01.70 01:04:16
Linee in ALLARME 3 (0)	11	I11	Rilevatore ottico di fumo Lineare Maga...	abilitato, Normale	01.01.70 01:00:00
Gruppi					
1 : 21/1			17 Rilevatore di temperatura Cella trafo (#7)		

Figura 7 : Visualizzazione dei Gruppi in Explorer

Dopo aver selezionato un gruppo nell'<Area Selezione>, le linee che appartengono a quel gruppo vengono visualizzate nell'<Area Informazioni>.



Macro

Le macro sono insiemi di comandi che vengono azionati premendo un pulsante o in momenti prestabiliti.

#	Descrizione	Name	stato	
1	Mostrare Gebäude-Übersicht /A	LoadPlanA.SHB	abilitato	01.01 01:00
2	Mostrare Fabbricato R6 /B	LoadPlanB.SHB	abilitato	01.01 01:00
3	Mostrare Fabbricato R29 /C	LoadPlanC.SHB	abilitato	01.01 01:00
4	Mostrare Fabbricato R15 /D	LoadPlanD.SHB	abilitato	01.01 01:00
5	Mostrare Fabbricato R32 /E	LoadPlanE.SHB	abilitato	01.01 01:00
6	Mostrare Fabbricato R21 /F	LoadPlanF.SHB	abilitato	01.01 01:00
7	Mostrare Fabbricato R25 /G	LoadPlanG.SHB	abilitato	01.01 01:00
8	Mostrare Fabbricato R8,R9,R20 /H	LoadPlanH.SHB	abilitato	01.01 01:00
9	Mostrare Fabbricato R22 /I	LoadPlanI.SHB	abilitato	01.01 01:00
10	Mostrare Fabbricato R14 /J	LoadPlanJ.SHB	abilitato	01.01 01:00

Figura 8: Visualizzazione Macro in Explorer

Dopo avere selezionato la riga "Macro" nell'<Area **Selezione**> vengono visualizzate tutte le macro disponibili e il loro stato attuale (Enabled=la macro può essere eseguita, Disabled=la macro non può essere eseguita). Inoltre nella quinta colonna vengono visualizzate l'ora e la data dell'ultima esecuzione della macro.

Cliccando con il tasto destro del mouse su una riga nell'<Area **Informazioni**> si apre un menu popup con il quale è possibile eseguire o comandare le singole macro.

abilita macro
 disabilita macro
 esegui macro
 Flip/Flop macro

abilita tutte le macro
 disabilita tutte le macro

Figura 9: Comandi Macro in Explorer

Sono disponibili i seguenti **comandi**:

- Abilita macro
 Selezionando ABILITA la macro può essere eseguita
- Disabilita macro
 Selezionando DISABILITA la macro non può essere eseguita
- Esegui macro
 La macro viene eseguita
- Flip/Flop macro
 La macro viene eseguita, dopo l'esecuzione la macro viene disabilitata
- Abilita tutte le macro
 Tutte le macro vengono abilitate
- Disabilita tutte le macro
 Tutte le macro vengono disabilitate



Orario

L'orario permette di eseguire delle operazioni (commutazione, macro, ecc.) in momenti precisi. CGLMS è in grado di gestire orari ricorrenti (ciclici) e non ricorrenti.

#	#	Descrizione	stato	Modalita	Tipo	Numero	Comandi	Ora #1
1	Z	Beleuchtung Keller AUS	attivo	Ciclico	Linea	001	Abilita	09:33

Figura10: Visualizzazione Orari in Explorer

Se si seleziona "**Orari**" nell'<Area Selezione> vengono visualizzati tutti gli orari presenti nel sistema.

Cliccando con il tasto destro del mouse su una riga nell'<Area Informazioni > si apre un menu popup per la gestione degli orari.

nuovo orario
 modifica orario
 cancella orario

attiva orario
 disattiva orario

Figura 11: Visualizzazione Orari in Explorer

Sono disponibili i seguenti **comandi**:

- Nuovo orario Per inserire un nuovo orario
- Modifica orario Per modificare o aggiungere dati relativi a un orario esistente
- Cancella orario Per cancellare l'orario selezionato
- Attiva orario Per attivare l'orario selezionato
- Disattiva orario Per disattivare l'orario selezionato

Cliccare "**Orari di Oggi**" nell'<Area Selezione> per visualizzare soltanto quegli orari dell'<Area Informazioni> che devono essere eseguiti quel giorno.



UZ-Info

La finestra UZ-Info elenca tutti i messaggi ricevuti dalle sottocentrali.

Pianta			
[-] Linee (288)	MOHZ0	05.11 10:05:57	000000007777FFFFFFFF111111111000000000000
[-] Linea Rilevazione Incendio (MOUZ20	01.01 01:00:00	
[-] Linea Spegnimento (Tipo S)	L01	05.11 10:05:57	020L01070FFFFFFFFFFFFFXXXXXXXX0000000000000000
[-] Linea Tecnologica (Tipo C)	L02	05.11 10:05:57	020L02070FFFFFFFFFFFFFXXXXXXXX0000000000000000
[+] Linee in ALLARME (36)	MOUZ21	01.01 01:00:00	
[+] Linee in GUASTO (5)	L01	05.11 10:05:57	021L0107FZZ
[+] Linee DISABILITATE (152)	MOUZ22	01.01 01:00:00	
[+] Linee in ALLARME 2 (0)	L01	05.11 10:05:57	022L01000ZZ
[+] Linee in ALLARME 3 (1)	L02	05.11 10:05:57	022L0200000000330121ZXXXXXXXX0000000000000000
[+] Linee in ALLARME 3 (1)	L03	05.11 10:05:57	022L0300000000330121ZXXXXXXXX0000000000000000
[+] Linee in ALLARME 3 (1)	L04	05.11 10:05:57	022L0400000000330121ZXXXXXXXX0000000000000000
[+] Linee in ALLARME 3 (1)	MOUZ23	01.01 01:00:00	
[+] Linee in ALLARME 3 (1)	L01	05.11 10:05:57	023L0107?K0000000000@000000000000000000000000

Figura 12: UZInfo in Explorer



La finestra "Piante"

Le piante sono usate per la rappresentazione grafica di linee, gruppi e macro.

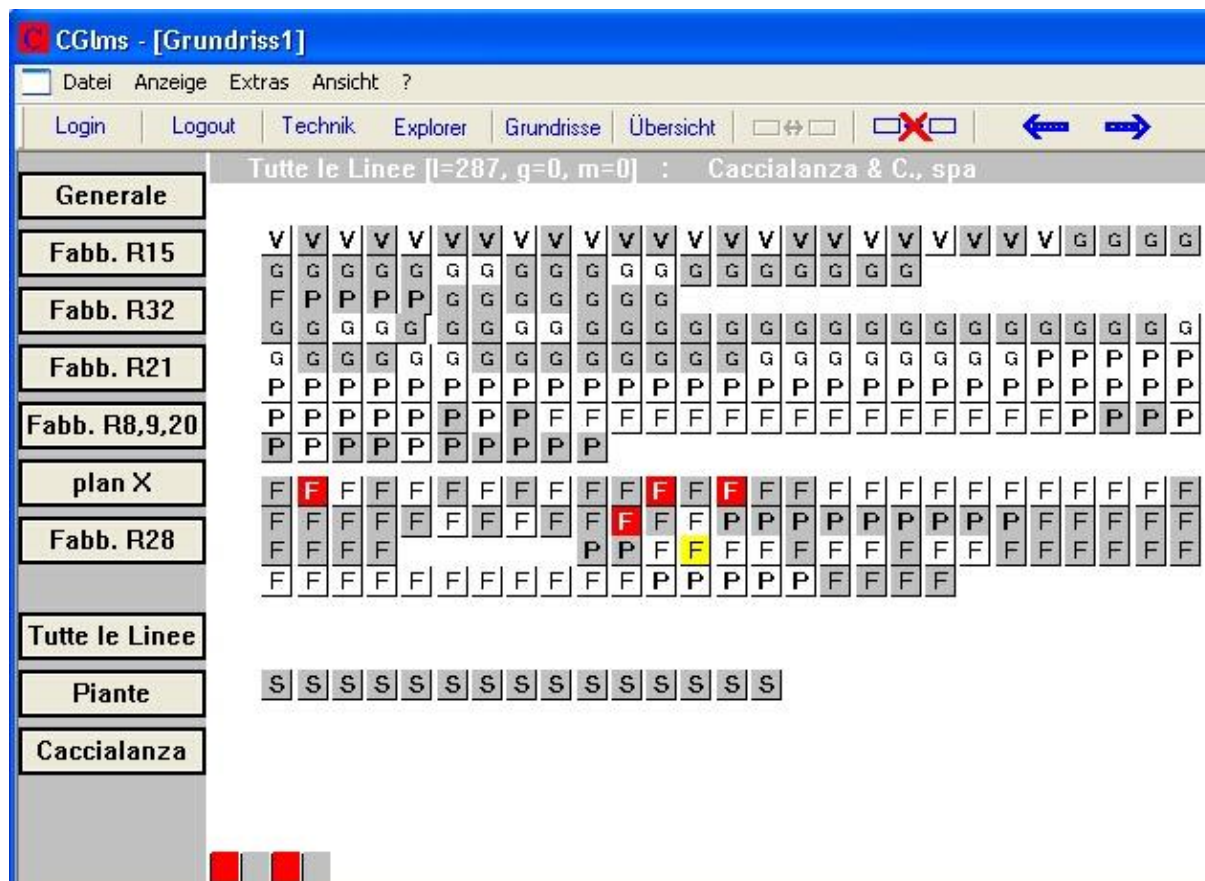


Figura 13: Piante

I simboli cambiano colore in base allo stato e al livello della linea.

Nella parte sinistra si trovano i pulsanti per caricare direttamente e mostrare le piante più importanti.

Nella parte inferiore vengono visualizzati 4 simboli che indicano lo stato del sistema.

<p>Ogni linea, rappresentata nella pianta da un simbolo, può essere comandata con il mouse, cliccando sul relativo simbolo. Seguire poi le istruzioni relative alla finestra "Explorer".</p>	<p>Generale</p> <p>Fabb. R15</p> <p>Fabb. R32</p> <p>Fabb. R21</p> <p>Fabb. R8,9,20</p> <p>plan X</p> <p>Fabb. R28</p>	<p>Tutte le Linee [l=287, g=0, m=0] : C1 V</p> <table border="1"> <tr> <td>V</td> <td>abilita linea</td> <td><ENABLE></td> </tr> <tr> <td>G</td> <td>disabilita linea</td> <td><DISABLE></td> </tr> <tr> <td>G</td> <td>interroga linea</td> <td><REQUEST></td> </tr> <tr> <td>F</td> <td>reset linea</td> <td><RESET></td> </tr> <tr> <td>F</td> <td>attiva spegnimento</td> <td><EXTINGUISH></td> </tr> <tr> <td>F</td> <td>carica pianta standard</td> <td></td> </tr> <tr> <td>F</td> <td>riconosci allarme</td> <td><ACK></td> </tr> <tr> <td>F</td> <td>annullamento finale allarme</td> <td><ENDACK></td> </tr> </table>	V	abilita linea	<ENABLE>	G	disabilita linea	<DISABLE>	G	interroga linea	<REQUEST>	F	reset linea	<RESET>	F	attiva spegnimento	<EXTINGUISH>	F	carica pianta standard		F	riconosci allarme	<ACK>	F	annullamento finale allarme	<ENDACK>
	V	abilita linea	<ENABLE>																							
G	disabilita linea	<DISABLE>																								
G	interroga linea	<REQUEST>																								
F	reset linea	<RESET>																								
F	attiva spegnimento	<EXTINGUISH>																								
F	carica pianta standard																									
F	riconosci allarme	<ACK>																								
F	annullamento finale allarme	<ENDACK>																								

Figura 14 : Piante - Gestione linee



La finestra "Generale"

La finestra "Generale" fornisce una panoramica dei dati del sistema. Nella parte inferiore inoltre vengono registrati i messaggi del sistema.



Figura 15: Finestra "Generale"



Caratteristiche del sistema CGLMS

- Visualizzazione grafica
- Collegamento in rete (rete locale e Internet)
- Supporto centrale principale e sottocentrali
- Installazione libera dei dati (orari ecc.)
- Forma universale delle piante
- Utilizzo con mouse o tastiera
- Gestione orari
- Reset / conferma allarme
- Registrazione di tutti gli avvenimenti
- Trasmissione degli avvenimenti a sistemi esterni o collegati in serie attraverso protocolli standard.